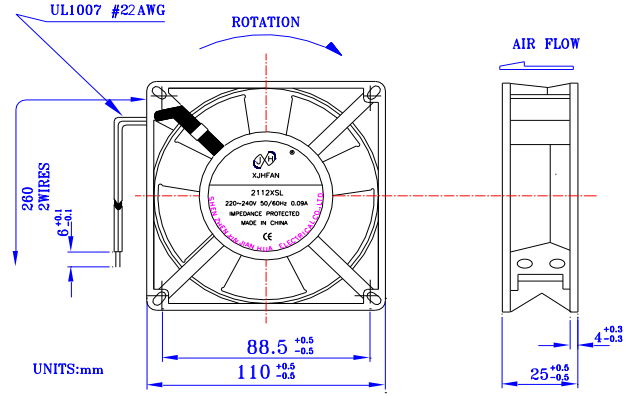
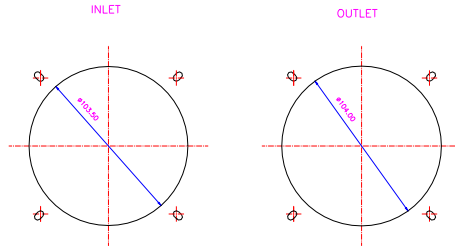


110×110×25 mm

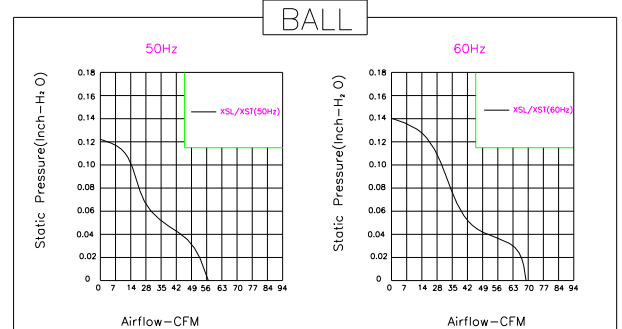
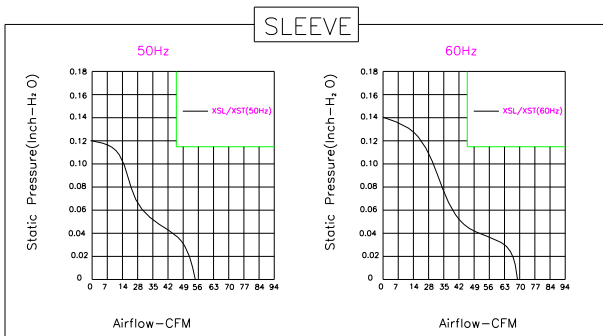
XJHFAN

Bearing Type: Ball/Sleeve bearing

Air Flow: 43~60CFM



规格型号 P/N	电压 Rating Voltage(VAC)	频率 Frequency (Hz)	电流 Power Current (AMP)	功率 Power Consumption (WATTS)	轴承 Bearing Ball Sleeve	转速 Speed (RPM)	风量 Air Flow (CFM)	风压 Static Pressure (Inch-H ₂ O)	噪声 Noise (dBA)
1112XSL	115	50/60	0.13/0.12	16/14	S	2300/2500	55/60	0.13/0.15	44/46
1112XBL	115	50/60	0.13/0.12	16/14	B	2350/2550	62/68	0.13/0.15	43/48
2112XSL	220/240	50/60	0.09/0.08	18/16	S	2100/2300	60/65	0.13/0.15	43/48
2112XBL	220/240	50/60	0.09/0.08	18/16	B	2150/2350	62/68	0.13/0.15	43/48



地址：广东省深圳市龙岗区平湖街道世纪工业区 B 区 2 号 3 楼
电话：0755-23735300 13828711071 18948738489
传真：0755-89699793
网址：www.fanon.cn