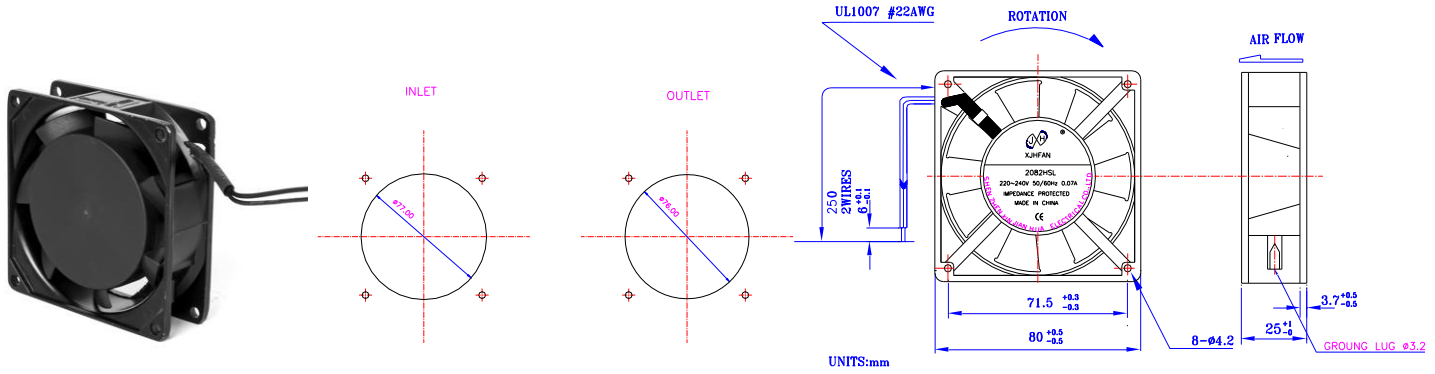


80×80×25 mm

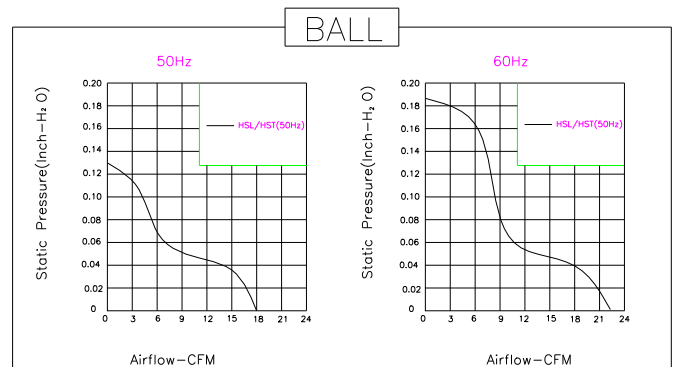
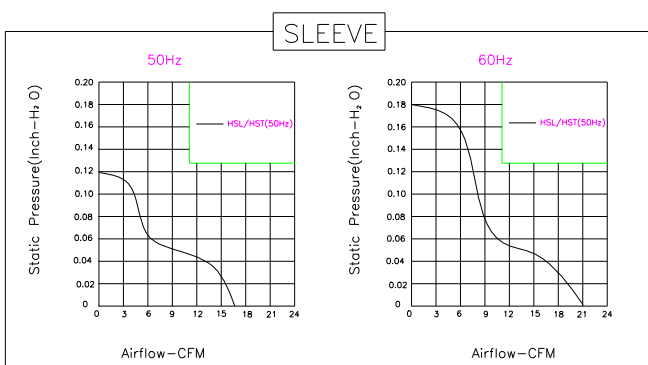
XJHFAN

Bearing Type: Ball/Sleeve bearing

Air Flow: 17~22CFM



规格型号 P/N	电压 Rating Voltage(VAC)	频率 Frequency (Hz)	电流 Power Current (AMP)	功率 Power Consumption (WATTS)	轴承 Bearing Ball Sleeve	转速 Speed (RPM)	风量 Air Flow (CFM)	风压 Static Pressure (Inch-H ₂ O)	噪声 Noise (dBA)
1082HSL	115	50/60	0.12/0.10	12/11	S	2300/2750	17/21	0.12/0.18	31/35
1082HBL	115	50/60	0.15/0.13	12/11	B	2450/2900	18/22	0.13/0.19	32/36
2082HSL	220/240	50/60	0.07/0.06	14/13	S	2300/2750	17/21	0.12/0.18	31/35
2082HBL	220/240	50/60	0.07/0.06	14/13	B	2450/2900	18/22	0.13/0.19	32/36



地址：广东省深圳市龙岗区平湖街道世纪工业区 B 区 2 号 3 楼

电话：0755-23735300 13828711071 18948738489

传真：0755-89699793

网址：www.fanon.cn