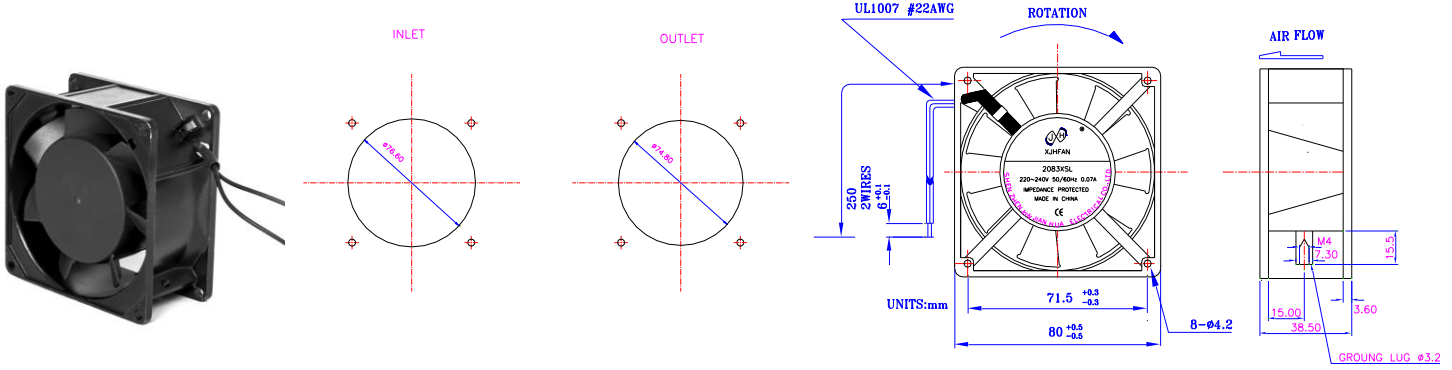


80×80×38 mm

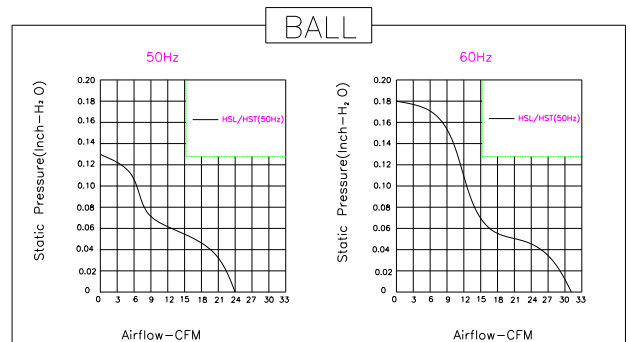
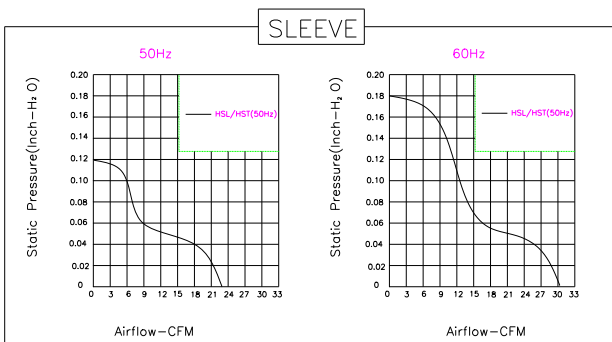
XJHFAN

Bearing Type: Ball/Sleeve bearing

Air Flow: 23~31CFM



规格型号	电压	频率	电流	功率	轴承	转速	风量	风压	噪声
P/N	Rating Voltage(VAC)	Frequency (Hz)	Power Current (AMP)	Power Consumption (WATTS)	Bearing Ball Sleeve	Speed (RPM)	Air Flow (CFM)	Static Pressure (Inch-H ₂ O)	Noise (dBA)
1083HSL	115	50/60	0.12/0.11	11/10	S	2300/2600	23/30	0.12/0.18	31/35
1083HBL	115	50/60	0.12/0.11	11/10	B	2400/2650	24/31	0.13/0.19	32/36
2083HSL	220/240	50/60	0.07/0.06	13/12	S	2300/2600	23/29	0.12/0.18	31/35
2083HBL	220/240	50/60	0.07/0.06	13/12	B	2400/2650	24/31	0.13/0.19	32/36



地址：广东省深圳市龙岗区平湖街道世纪工业区 B 区 2 号 3 楼
 电话：0755-23735300 13828711071 18948738489
 传真：0755-89699793
 网址：www.fanon.cn