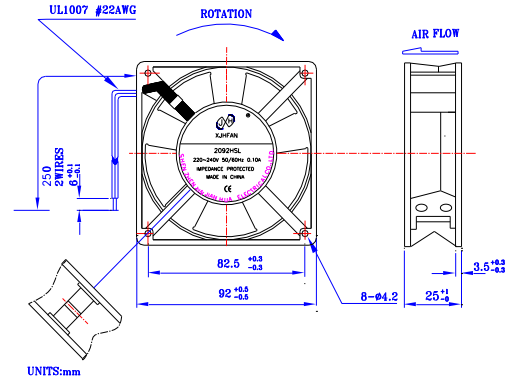
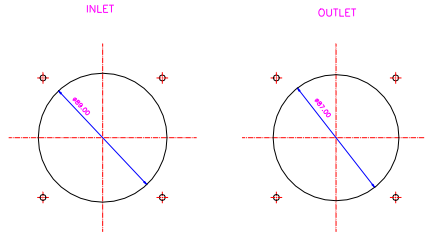


92×92×25 mm

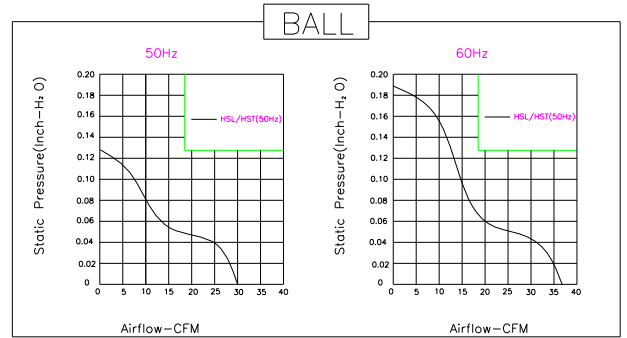
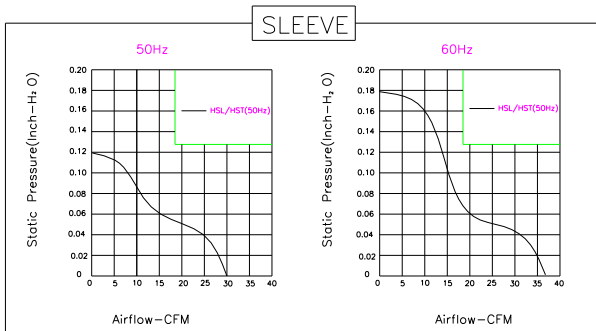
Bearing Type: Ball/Sleeve bearing

Air Flow: 43~60CFM

XJHFAN



规格型号 P/N	电压 Rating Voltage(VAC)	频率 Frequency (Hz)	电流 Power Current (AMP)	功率 Power Consumption (WATTS)	轴承 Bearing Ball Sleeve	转速 Speed (RPM)	风量 Air Flow (CFM)	风压 Static Pressure (Inch-H ₂ O)	噪声 Noise (dBA)
1092HSL (T)	115	50/60	0.12/0.11	13/12	S	2500/2600	34/36	0.12/0.18	40/42
1092HBL (T)	115	50/60	0.12/0.11	13/12	B	2550/2650	34/36	0.13/0.19	41/43
2092HSL (T)	220/240	50/60	0.10/0.09	16/14	S	2400/2500	27/33	0.12/0.18	40/42
2092HBL (T)	220/240	50/60	0.10/0.09	16/14	B	2550/2650	28/34	0.13/0.19	41/43



地址：广东省深圳市龙岗区平湖街道世纪工业区 B 区 2 号 3 楼
电话：0755-23735300 13828711071 18948738489
传真：0755-89699793
网址：www.fanon.cn