



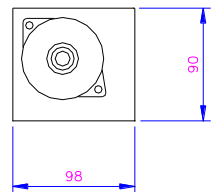
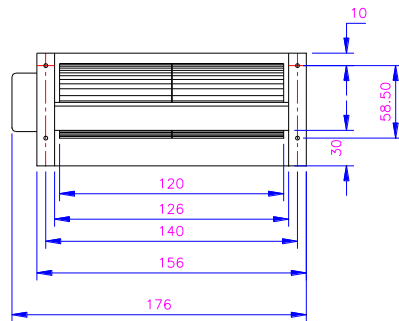
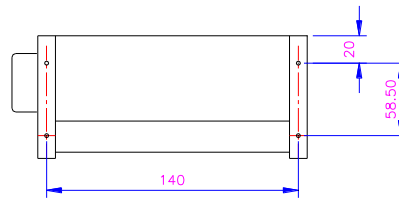
深圳市鑫晋丰科技有限公司  
深圳市鑫建华电机厂

# XJH60120

# XJHAN

Bearing Type: Ball/Sleeve bearing

Air Flow: 65CFM



规格型号 P/N	电压 Rating Voltage(DC)	电流 Power Current (AMP)	功率 Power Consumption (WATTS)	轴承 Bearing Ball Sleeve	转速 Speed (RPM)	风量 Air Flow (CFM)	噪声 Noise (dBA)
XJH60120-DC12	12	0.70	8.4	S	2100	65	35
XJH60120-DC24	24	0.38	9.0	S	2100	65	35
XJH60120-DC12	12	0.70	8.4	B	2100	65	35
XJH60120-DC24	24	0.38	9.0	B	2100	65	35

地址：广东省深圳市龙岗区平湖街道世纪工业区 B 区 2 号 3 楼  
 电话：0755-23735300 13828711071 18948738489  
 传真：0755-89699793  
 网址：www.fanon.cn