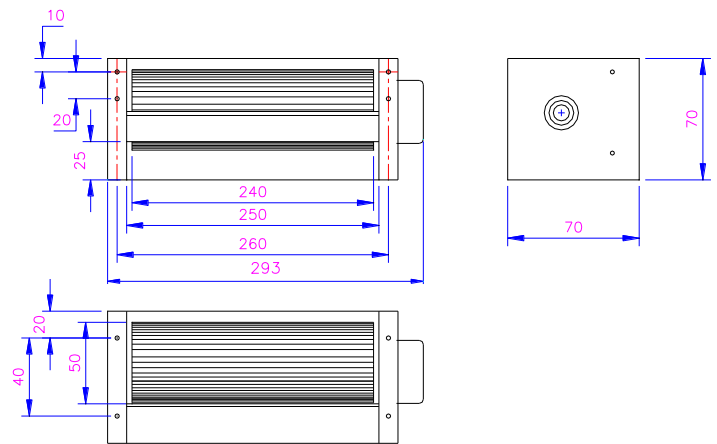


XJH50240

XJHFAN

Bearing Type: Ball/Sleeve bearing

Air Flow: 120 CFM



规格型号 P/N	电压 Rating Voltage(DC)	电流 Power Current (AMP)	功率 Power Consumption (WATTS)	轴承 Bearing Ball Sleeve	转速 Speed (RPM)	风量 Air Flow (CFM)	噪声 Noise (dBA)
XJH50240-DC12	12	0.31	3.7	S	2100	105	45
XJH50240-DC24	24	0.15	3.6	S	2100	105	45
XJH50240-DC12	12	0.33	4.0	B	2100	105	45
XJH50240-DC24	24	0.17	4.0	B	2100	105	45
47-50240-DC24	24	0.42	10	B	2400	120	48
47-50240-DC12	12	0.82	9.8	B	2400	120	48

地址：广东省深圳市龙岗区平湖街道世纪工业区 B 区 2 号 3 楼
 电话：0755-23735300 13828711071 18948738489
 传真：0755-89699793
 网址：www.fanon.cn