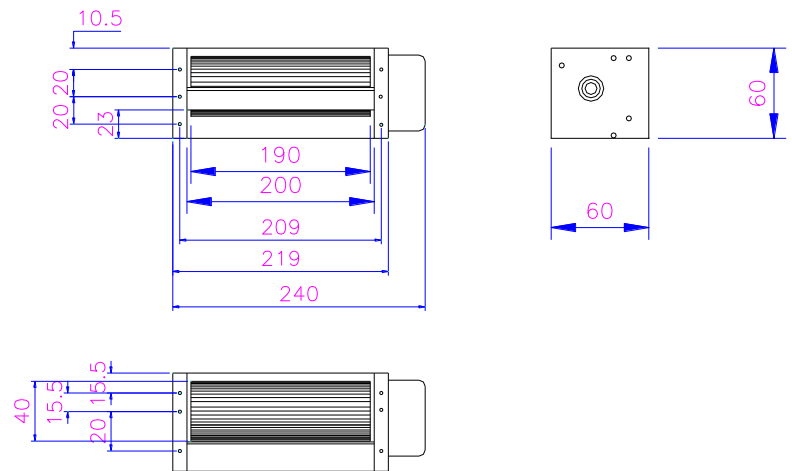


# XJH40190

# XJHFAN

Bearing Type: Ball/Sleeve bearing

Air Flow: 61CFM



规格型号 P/N	电压 Rating Voltage(DC)	电流 Power Current (AMP)	功率 Power Consumption (WATTS)	轴承 Bearing Ball Sleeve	转速 Speed (RPM)	风量 Air Flow (CFM)	噪声 Noise (dBA)
XJH40190-DC12	12	0.32	4.0	S	2200	43	33
XJH40190-DC24	24	0.16	4.0	S	2150	42	33
XJH40190-DC12	12	0.32	4.0	B	2200	43	33
XJH40190-DC24	24	0.16	4.0	B	2150	42	33
47-40190-DC24	24	0.25	6.0	B	3000	61	38
47-40190-DC12	12	0.50	7.8	B	3000	61	38

地址：广东省深圳市龙岗区平湖街道世纪工业区 B 区 2 号 3 楼  
 电话：0755-23735300 13828711071 18948738489  
 传真：0755-89699793  
 网址：www.fanon.cn