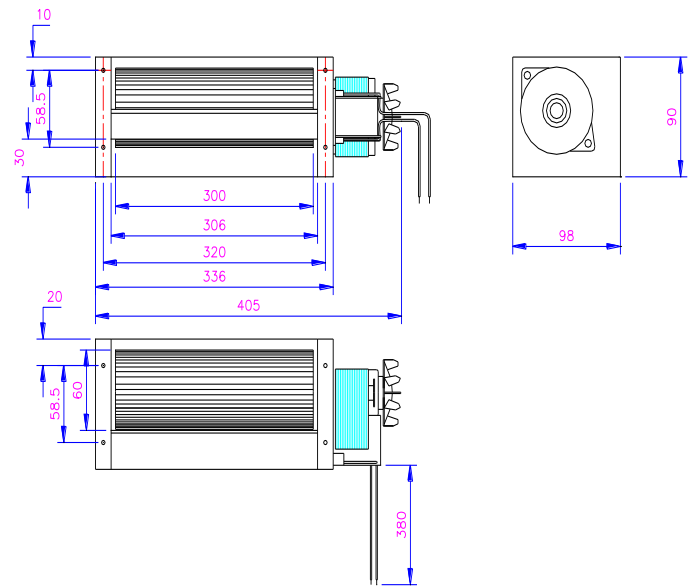
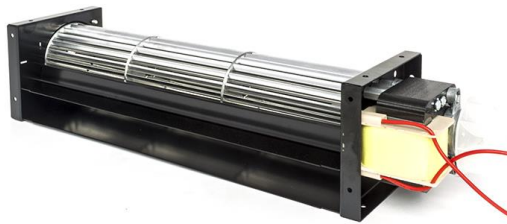


# XJH60300

# XJHFAN

Bearing Type: Ball/Sleeve bearing

Air Flow: 161 CFM



规格型号 P/N	电压 Rating Voltage(VAC)	频率 Frequency (Hz)	电流 Power Current (AMP)	功率 Power Consumption (WATTS)	轴承 Bearing Ball Sleeve	转速 Speed (RPM)	风量 Air Flow (CFM)	噪声 Noise (dBA)
XJH60300-110	110	60	0.43	48	S	2400	161	46
XJH60300-220	220	50	0.36	45	S	2200	148	45
XJH60300-110	110	60	0.43	48	B	2400	161	46
XJH60300-220	220	50	0.36	45	B	2200	148	45

地址：广东省深圳市龙岗区平湖街道世纪工业区 B 区 2 号

电话：0755-23735300 13828711071 18948738489

传真：0755-89699793

网址：www.fanon.cn