



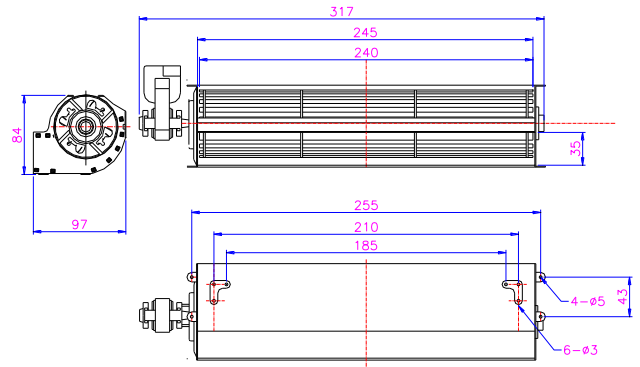
深圳市鑫晋丰科技有限公司
深圳市鑫建华电机厂

XJHR60240

XJHFAN

Bearing Type: Ball/Sleeve bearing

Air Flow: 136 CFM



规格型号 P/N	电压 Rating Voltage(VAC)	频率 Frequency (Hz)	电流 Power Current (AMP)	功率 Power Consumption (WATTS)	轴承 Bearing Ball Sleeve	转速 Speed (RPM)	风量 Air Flow (CFM)	噪声 Noise (dBA)
XJHR60240-110	110	60	0.42	48	S	2400	136	45
XJHR60240-220	220	50	0.35	46	S	2200	125	44
XJHR60240-110	110	60	0.42	48	B	2400	136	45
XJHR60240-220	220	50	0.35	46	B	2200	125	44

地址：广东省深圳市龙岗区平湖街道世纪工业区 B 区 2 号
电话：0755-23735300 13828711071 18948738489
传真：0755-89699793
网址：www.fanon.cn