



深圳市鑫晋丰科技有限公司

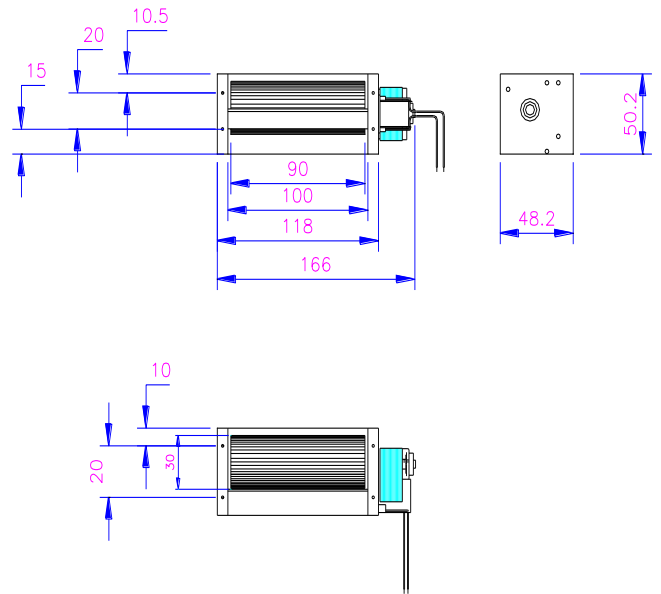
深圳市鑫建华电机厂

# XJH3090

# XJHFAN

Bearing Type: Ball/Sleeve bearing

Air Flow: 13 CFM



规格型号 P/N	电压 Rating Voltage(VAC)	频率 Frequency (Hz)	电流 Power Current (AMP)	功率 Power Consumption (WATTS)	轴承 Bearing Ball Sleeve	转速 Speed (RPM)	风量 Air Flow (CFM)	噪声 Noise (dBA)
XJH3090-110	110	60	0.22	15	S	2750	13	31
XJH3090-220	220	50	0.12	10	S	2600	12.5	30
XJH3090-110	110	60	0.22	15	B	2750	13	31
XJH3090-220	220	50	0.12	10	B	2600	12.5	30

地址：广东省深圳市龙岗区平湖街道世纪工业区 B 区 2 号 3 楼

电话：0755-23735300 13828711071

传真：0755-89699793

网址：www.fanon.cn

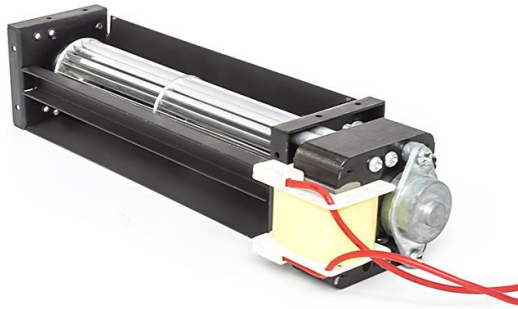


深圳市鑫晋丰科技有限公司  
深圳市鑫建华电机厂

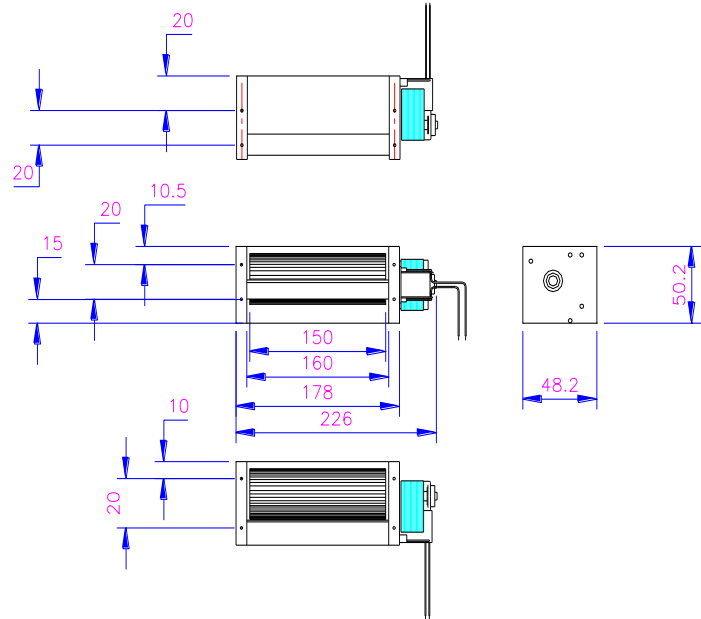
# XJH30150

Bearing Type: Ball/Sleeve bearing

Air Flow: 25 CFM



# XJHFAN



规格型号 P/N	电压 Rating Voltage(VAC)	频率 Frequency ( Hz )	电流 Power Current ( AMP )	功率 Power Consumption ( WATTS )	轴承 Bearing Ball Sleeve	转速 Speed ( RPM )	风量 Air Flow ( CFM )	噪声 Noise ( dBA )
XJH30150-110	110	60	0.24	15	S	2800	25	35
XJH30150-220	220	50	0.13	12	S	2600	23	34
XJH30150-110	110	60	0.24	15	B	2800	25	35
XJH30150-220	220	50	0.13	12	B	2600	23	34

地址：广东省深圳市龙岗区平湖街道世纪工业区 B 区 2 号 3 楼  
 电话：0755-23735300 13828711071  
 传真：0755-89699793  
 网址：www.fanon.cn



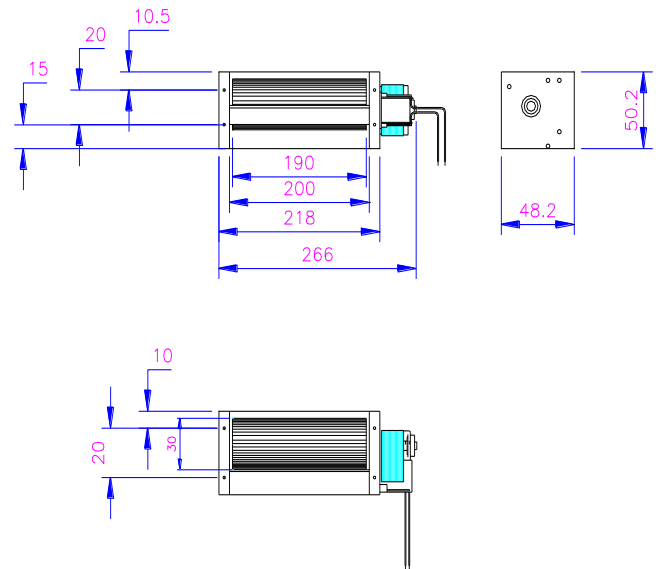
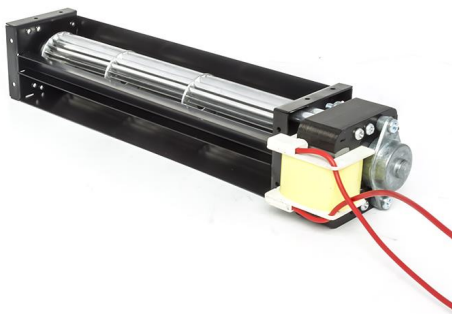
深圳市鑫晋丰科技有限公司  
深圳市鑫建华电机厂

# XJH30190

# XJHFAN

Bearing Type: Ball/Sleeve bearing

Air Flow: 28 CFM



规格型号 P/N	电压 Rating Voltage(VAC)	频率 Frequency (Hz)	电流 Power Current (AMP)	功率 Power Consumption (WATTS)	轴承 Bearing Ball Sleeve	转速 Speed (RPM)	风量 Air Flow (CFM)	噪声 Noise (dBA)
XJH30190-110	110	60	0.25	16	S	2700	28	35
XJH30190-220	220	50	0.15	13	S	2600	27	34
XJH30190-110	110	60	0.25	16	B	2700	28	35
XJH30190-220	220	50	0.15	13	B	2600	27	34

地址：广东省深圳市龙岗区平湖街道世纪工业区 B 区 2 号 3 楼  
 电话：0755-23735300 13828711071  
 传真：0755-89699793  
 网址：www.fanon.cn



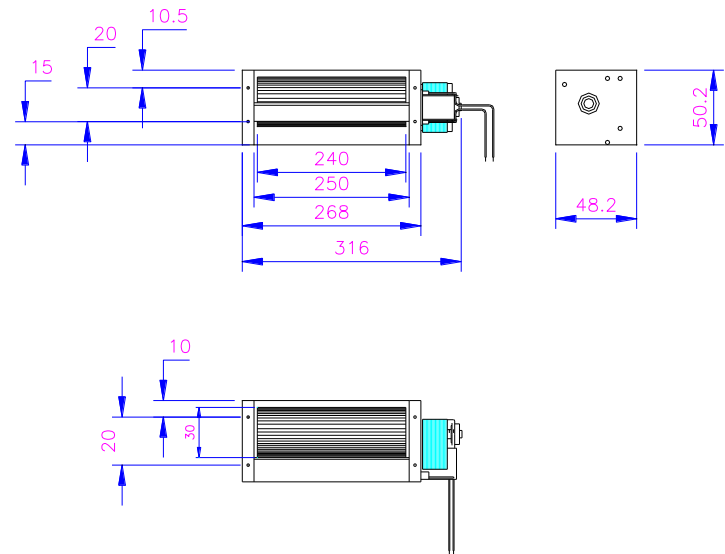
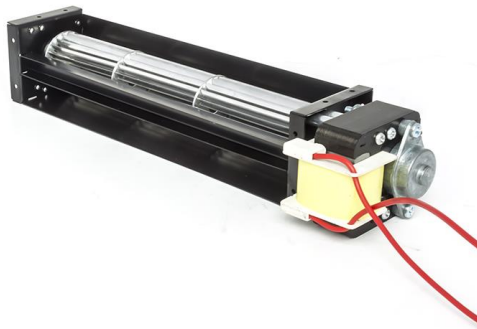
深圳市鑫晋丰科技有限公司  
深圳市鑫建华电机厂

# XJH30240

# XJHFAN

Bearing Type: Ball/Sleeve bearing

Air Flow: 54 CFM



规格型号 P/N	电压 Rating Voltage(VAC)	频率 Frequency (Hz)	电流 Power Current (AMP)	功率 Power Consumption (WATTS)	轴承 Bearing Ball Sleeve	转速 Speed (RPM)	风量 Air Flow (CFM)	噪声 Noise (dBA)
XJH30240-110	110	60	0.26	17	S	2900	54	39
XJH30240-220	220	50	0.18	18	S	2700	50	38
XJH30240-110	110	60	0.26	17	B	2900	54	39
XJH30240-220	220	50	0.18	18	B	2700	50	38

地址：广东省深圳市龙岗区平湖街道世纪工业区 B 区 2 号 3 楼  
电话：0755-23735300 13828711071  
传真：0755-89699793  
网址：www.fanon.cn



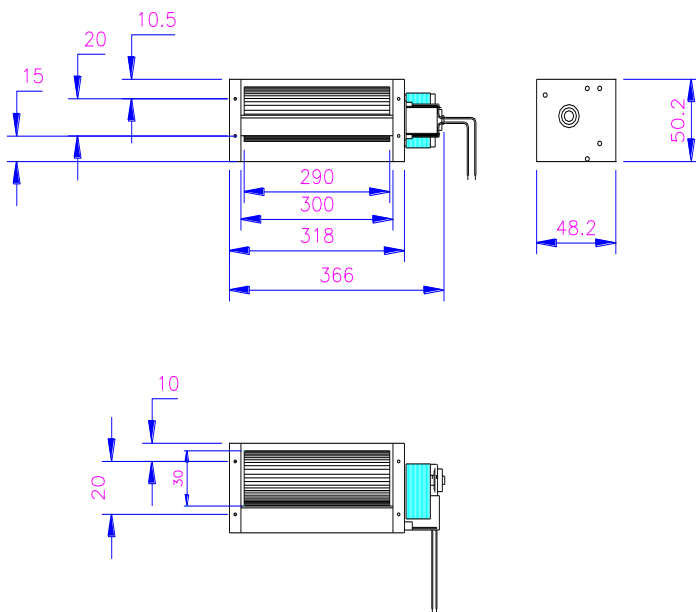
深圳市鑫晋丰科技有限公司  
深圳市鑫建华电机厂

# XJH30290

# XJHFAN

Bearing Type: Ball/Sleeve bearing

Air Flow: 54 CFM



规格型号 P/N	电压 Rating Voltage(VAC)	频率 Frequency (Hz)	电流 Power Current (AMP)	功率 Power Consumption (WATTS)	轴承 Bearing Ball Sleeve	转速 Speed (RPM)	风量 Air Flow (CFM)	噪声 Noise (dBA)
XJH30290-110	110	60	0.26	17	S	2900	54	39
XJH30290-220	220	50	0.17	17.5	S	2700	50	38
XJH30290-110	110	60	0.26	17	B	2900	54	39
XJH30290-220	220	50	0.17	17.5	B	2700	50	38

地址：广东省深圳市龙岗区平湖街道世纪工业区 B 区 2 号 3 楼  
 电话：0755-23735300 13828711071  
 传真：0755-89699793  
 网址：www.fanon.cn



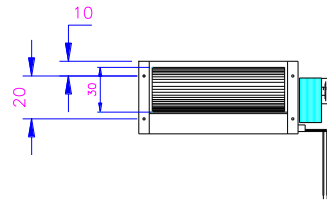
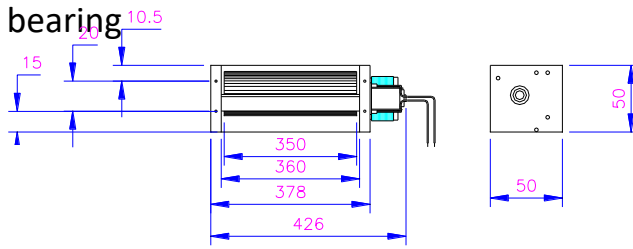
深圳市鑫晋丰科技有限公司  
深圳市鑫建华电机厂

XJH30350

XJHFAN

Bearing Type: Ball/Sleeve bearing <sup>10.5</sup>

Air Flow: 55 CFM



规格型号 P/N	电压 Rating Voltage(VAC)	频率 Frequency (Hz)	电流 Power Current (AMP)	功率 Power Consumption (WATTS)	轴承 Bearing Ball Sleeve	转速 Speed (RPM)	风量 Air Flow (CFM)	噪声 Noise (dBA)
XJH30350-110	110	60	0.26	17	S	2800	55	39
XJH30350-220	220	50	0.18	19	S	2400	49	38
XJH30350-110	110	60	0.26	17	B	2800	55	39
XJH30350-220	220	50	0.18	19	B	2400	49	38

地址：广东省深圳市龙岗区平湖街道世纪工业区 B 区 2 号 3 楼  
电话：0755-23735300 13828711071  
传真：0755-89699793  
网址：www.fanon.cn



深圳市鑫晋丰科技有限公司

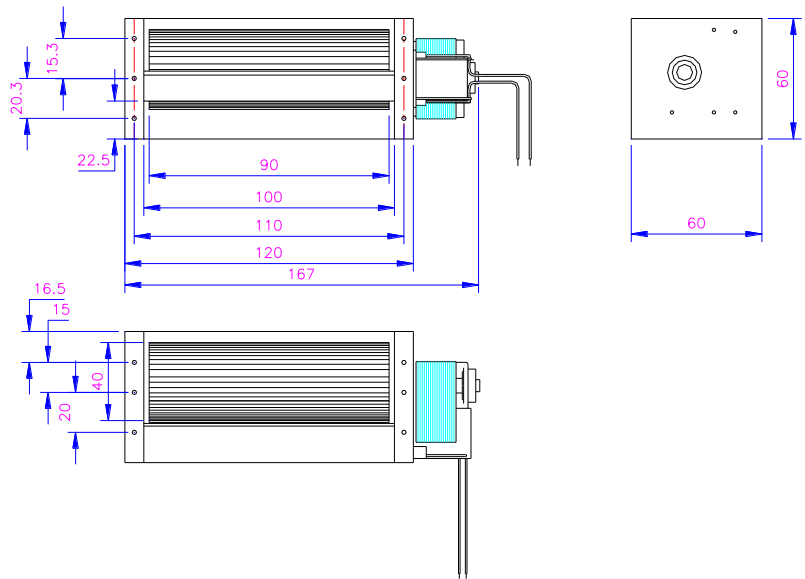
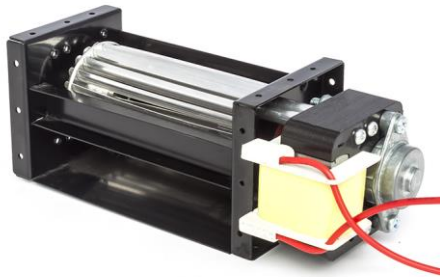
深圳市鑫建华电机厂

# XJH4090

# XJHFAN

Bearing Type: Ball/Sleeve bearing

Air Flow: 35CFM



规格型号 P/N	电压 Rating Voltage(VAC)	频率 Frequency (Hz)	电流 Power Current (AMP)	功率 Power Consumption (WATTS)	轴承 Bearing Ball Sleeve	转速 Speed (RPM)	风量 Air Flow (CFM)	噪声 Noise (dBA)
XJH4090-110	110	60	0.10	7.5	S	3100	35	38
XJH4090-220	220	50	0.07	8	S	2700	28	36
XJH4090-110	110	60	0.07	7.5	B	3100	35	38
XJH4090-220	220	50	0.07	8	B	2700	28	36

地址：广东省深圳市龙岗区平湖街道世纪工业区 B 区 2 号 3 楼

电话：0755-23735300 13828711071

传真：0755-89699793

网址：www.fanon.cn



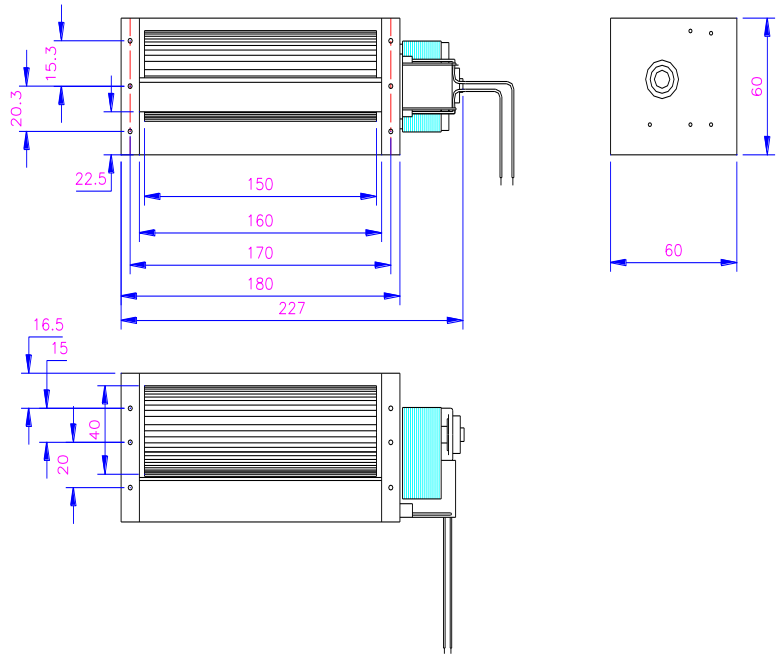
深圳市鑫晋丰科技有限公司  
深圳市鑫建华电机厂

XJH40150

XJHFAN

Bearing Type: Ball/Sleeve bearing

Air Flow: 80~90CFM



规格型号 P/N	电压 Rating Voltage(VAC)	频率 Frequency (Hz)	电流 Power Current (AMP)	功率 Power Consumption (WATTS)	轴承 Bearing Ball Sleeve	转速 Speed (RPM)	风量 Air Flow (CFM)	噪声 Noise (dBA)
XJH40150-110	110	60	0.25	14	S	2200	90	41
XJH40150-220	220	50	0.12	11	S	2000	80	40
XJH40150-110	110	60	0.25	14	B	2200	90	41
XJH40150-220	220	50	0.12	11	B	2000	80	40

地址：广东省深圳市龙岗区平湖街道世纪工业区 B 区 2 号 3 楼  
电话：0755-23735300 13828711071  
传真：0755-89699793  
网址：www.fanon.cn



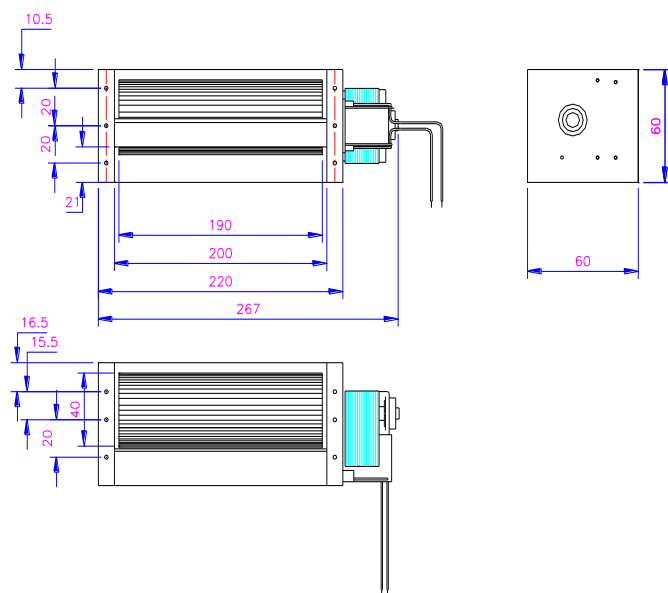
深圳市鑫晋丰科技有限公司  
 深圳市鑫建华电机厂

XJH40190

XJHFAN

Bearing Type: Ball/Sleeve bearing

Air Flow: 43 CFM



规格型号 P/N	电压 Rating Voltage(VAC)	频率 Frequency (Hz)	电流 Power Current (AMP)	功率 Power Consumption (WATTS)	轴承 Bearing Ball Sleeve	转速 Speed (RPM)	风量 Air Flow (CFM)	噪声 Noise (dBA)
XJH40190-110	110	60	0.28	15	S	2200	43	37
XJH40190-220	220	50	0.13	12	S	2000	39	35
XJH40190-110	110	60	0.28	15	B	2200	43	37
XJH40190-220	220	50	0.13	12	B	2000	39	35

地址：广东省深圳市龙岗区平湖街道世纪工业区 B 区 2 号 3 楼  
 电话：0755-23735300 13828711071  
 传真：0755-89699793  
 网址：www.fanon.cn



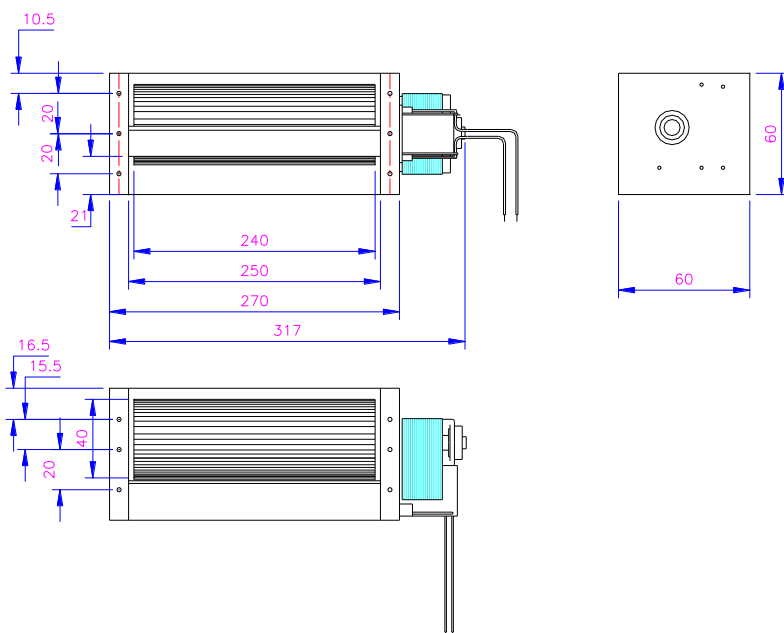
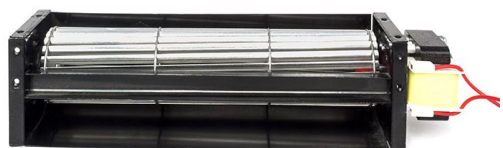
深圳市鑫晋丰科技有限公司  
深圳市鑫建华电机厂

XJH40240

XJHFAN

Bearing Type: Ball/Sleeve bearing

Air Flow: 53 ~55CFM



规格型号 P/N	电压 Rating Voltage(VAC)	频率 Frequency (Hz)	电流 Power Current (AMP)	功率 Power Consumption (WATTS)	轴承 Bearing Ball Sleeve	转速 Speed (RPM)	风量 Air Flow (CFM)	噪声 Noise (dBA)
XJH40240-110	110	60	0.22	15	S	2600	55	37
XJH40240-220	220	50	0.18	18	S	2500	53	35
XJH40240-110	110	60	0.22	15	B	2600	55	37
XJH40240-220	220	50	0.18	18	B	2550	53	35

地址：广东省深圳市龙岗区平湖街道世纪工业区 B 区 2 号 3 楼

电话：0755-23735300 13828711071

传真：0755-89699793

网址：www.fanon.cn



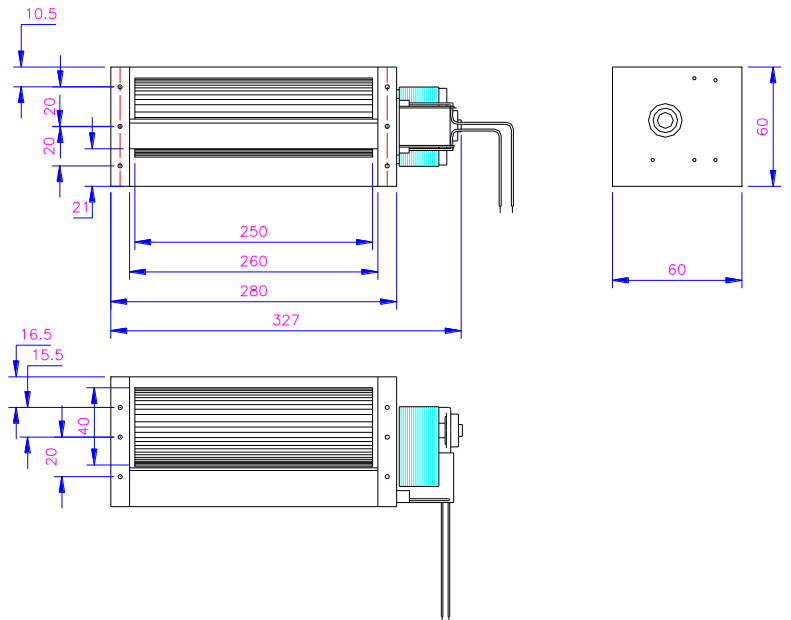
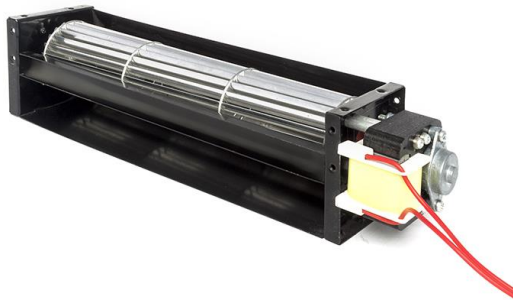
深圳市鑫晋丰科技有限公司  
深圳市鑫建华电机厂

# XJH40250

# XJHFAN

Bearing Type: Ball/Sleeve bearing

Air Flow: 53 ~55CFM



规格型号 P/N	电压 Rating Voltage(VAC)	频率 Frequency (Hz)	电流 Power Current (AMP)	功率 Power Consumption (WATTS)	轴承 Bearing Ball Sleeve	转速 Speed (RPM)	风量 Air Flow (CFM)	噪声 Noise (dBA)
XJH40250-110	110	60	0.22	15	S	2600	55	37
XJH40250-220	220	50	0.18	18	S	2500	53	35
XJH40250-110	110	60	0.22	15	B	2600	55	37
XJH40250-220	220	50	0.18	18	B	2550	53	35

地址：广东省深圳市龙岗区平湖街道世纪工业区 B 区 2 号 3 楼  
 电话：0755-23735300 13828711071  
 传真：0755-89699793  
 网址：www.fanon.cn



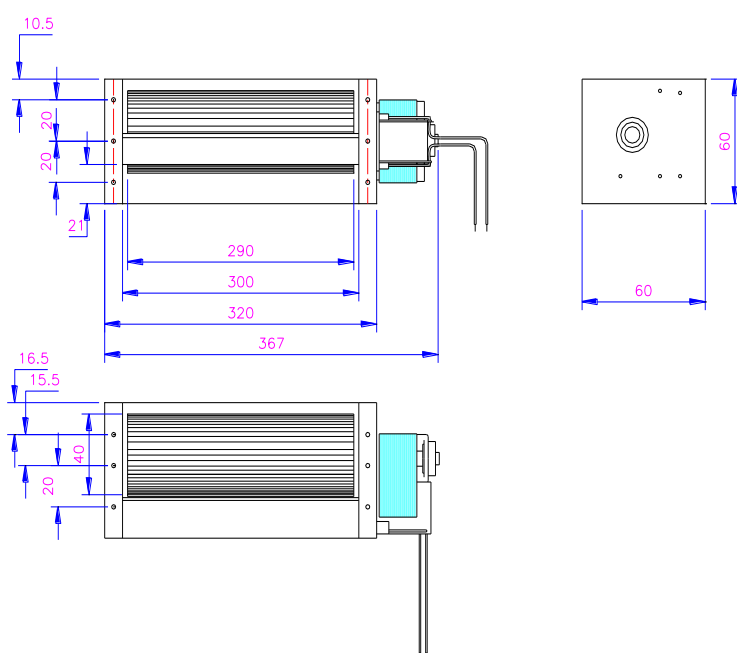
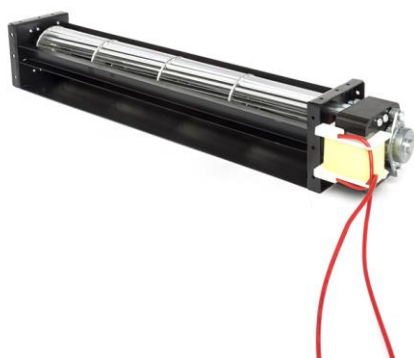
深圳市鑫晋丰科技有限公司  
深圳市鑫建华电机厂

XJH40290

XJHFAN

Bearing Type: Ball/Sleeve bearing

Air Flow: 71 CFM



规格型号 P/N	电压 Rating Voltage(VAC)	频率 Frequency (Hz)	电流 Power Current (AMP)	功率 Power Consumption (WATTS)	轴承 Bearing Ball Sleeve	转速 Speed (RPM)	风量 Air Flow (CFM)	噪声 Noise (dBA)
XJH40290-110	110	60	0.25	18	S	2000	71	38
XJH40290-220	220	50	0.12	15	S	1800	64	37
XJH40290-110	110	60	0.25	18	B	2000	71	38
XJH40290-220	220	50	0.12	15	B	1800	64	37

地址：广东省深圳市龙岗区平湖街道世纪工业区 B 区 2 号 3 楼

电话：0755-23735300 13828711071

传真：0755-89699793

网址：www.fanon.cn



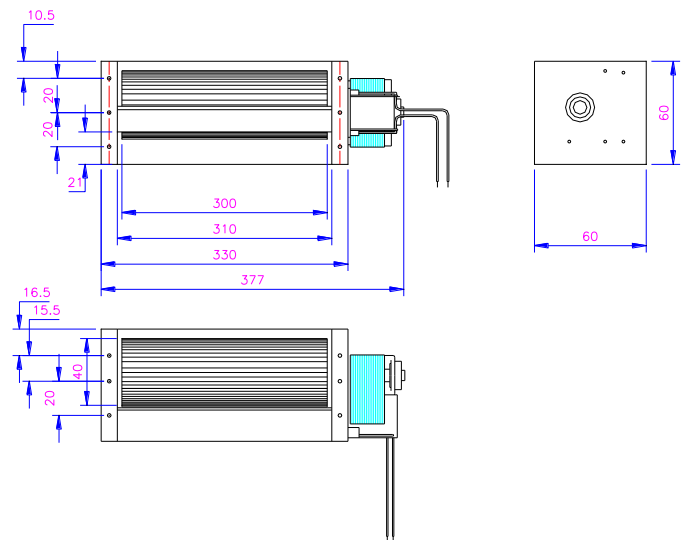
深圳市鑫晋丰科技有限公司  
深圳市鑫建华电机厂

XJH40300

XJHFAN

Bearing Type: Ball/Sleeve bearing

Air Flow: 71 CFM



规格型号 P/N	电压 Rating Voltage(VAC)	频率 Frequency (Hz)	电流 Power Current (AMP)	功率 Power Consumption (WATTS)	轴承 Bearing Ball Sleeve	转速 Speed (RPM)	风量 Air Flow (CFM)	噪声 Noise (dBA)
XJH40300-110	110	60	0.26	19	S	2000	71	38
XJH40300-220	220	50	0.13	16	S	1800	64	37
XJH40300-110	110	60	0.26	19	B	2000	71	38
XJH40300-220	220	50	0.13	16	B	1800	64	37

地址：广东省深圳市龙岗区平湖街道世纪工业区 B 区 2 号 3 楼  
电话：0755-23735300 13828711071  
传真：0755-89699793  
网址：www.fanon.cn



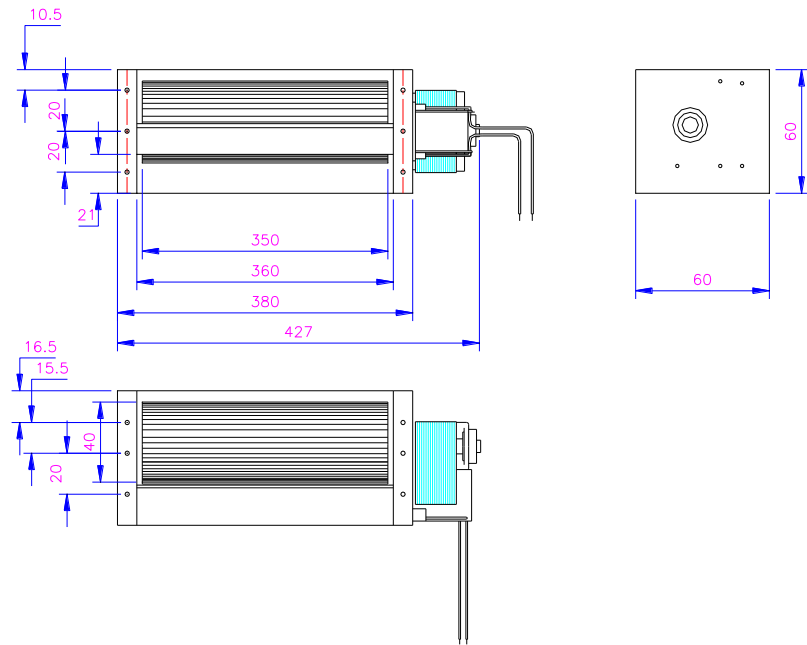
深圳市鑫晋丰科技有限公司  
深圳市鑫建华电机厂

XJH40350

XJHFAN

Bearing Type: Ball/Sleeve bearing

Air Flow: 75CFM



规格型号 P/N	电压 Rating Voltage(VAC)	频率 Frequency (Hz)	电流 Power Current (AMP)	功率 Power Consumption (WATTS)	轴承 Bearing Ball Sleeve	转速 Speed (RPM)	风量 Air Flow (CFM)	噪声 Noise (dBA)
XJH40350-110	110	60	0.30	12	S	2200	75	38
XJH40350-220	220	50	0.18	18	S	2200	75	38
XJH40350-110	110	60	0.30	12	B	2200	75	38
XJH40350-220	220	50	0.20	18	B	2200	75	38

地址：广东省深圳市龙岗区平湖街道世纪工业区 B 区 2 号 3 楼  
电话：0755-23735300 13828711071  
传真：0755-89699793  
网址：www.fanon.cn



深圳市鑫晋丰科技有限公司

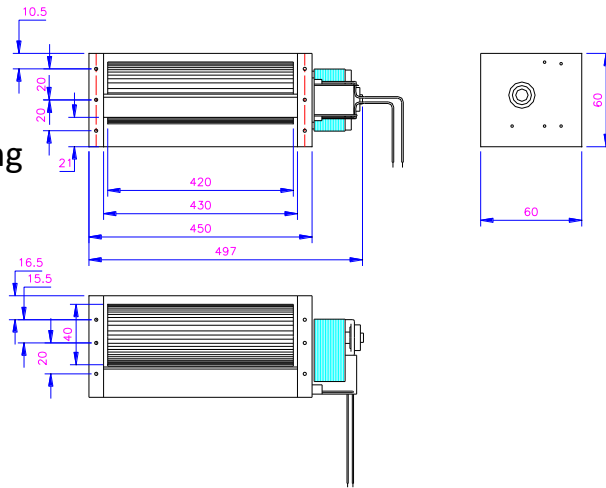
深圳市鑫建华电机厂

# XJH40420

# XJHFAN

Bearing Type: Ball/Sleeve bearing

Air Flow: 80 CFM



规格型号 P/N	电压 Rating Voltage(VAC)	频率 Frequency (Hz)	电流 Power Current (AMP)	功率 Power Consumption (WATTS)	轴承 Bearing Ball Sleeve	转速 Speed (RPM)	风量 Air Flow (CFM)	噪声 Noise (dBA)
XJH40420-110	110	60	0.35	13	S	2100	80	38
XJH40420-220	220	50	0.20	21	S	2100	80	38
XJH40420-110	110	60	0.35	13	B	2100	80	38
XJH40420-220	220	50	0.20	21	B	2100	80	38

地址：广东省深圳市龙岗区平湖街道世纪工业区 B 区 2 号 3 楼

电话：0755-23735300 13828711071

传真：0755-89699793

网址：www.fanon.cn



深圳市鑫晋丰科技有限公司

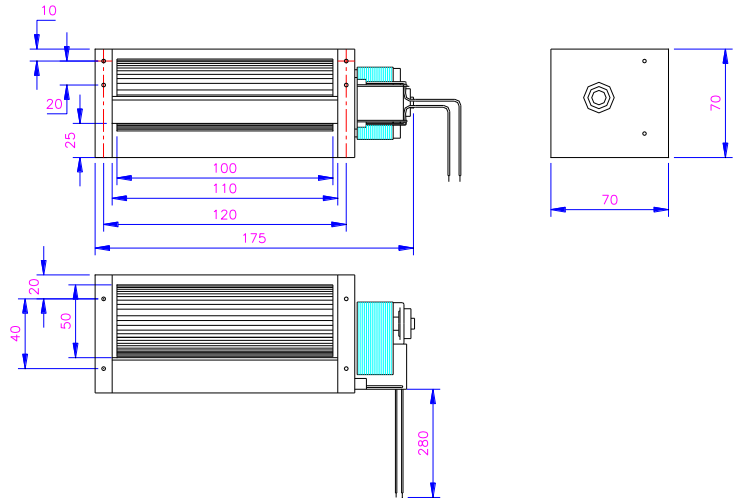
深圳市鑫建华电机厂

# XJH50100

# XJHFAN

Bearing Type: Ball/Sleeve bearing

Air Flow: 35CFM



规格型号 P/N	电压 Rating Voltage(VAC)	频率 Frequency (Hz)	电流 Power Current (AMP)	功率 Power Consumption (WATTS)	轴承 Bearing Ball Sleeve	转速 Speed (RPM)	风量 Air Flow (CFM)	噪声 Noise (dBA)
XJH50100-110	110	60	0.25	13	S	2500	35	36
XJH50100-220	220	50	0.12	17	S	2400	33	35
XJH50100-110	110	60	0.25	14	B	2500	35	36
XJH50100-220	220	50	0.12	17	B	2400	33	35

地址：广东省深圳市龙岗区平湖街道世纪工业区 B 区 2 号 3 楼

电话：0755-23735300 13828711071

传真：0755-89699793

网址：www.fanon.cn



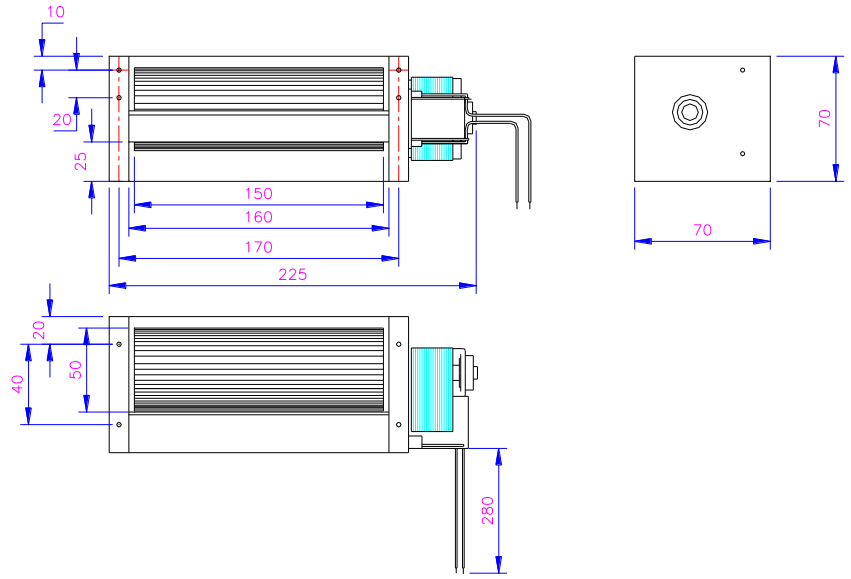
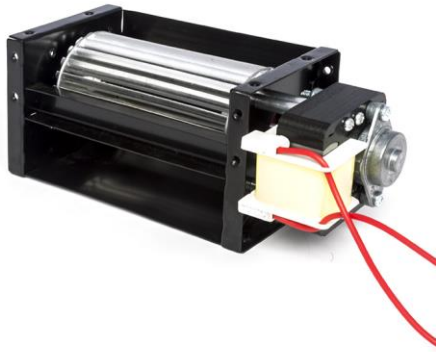
深圳市鑫晋丰科技有限公司  
 深圳市鑫建华电机厂

# XJH50150

# XJHFAN

Bearing Type: Ball/Sleeve bearing

Air Flow: 90~95CFM



规格型号 P/N	电压 Rating Voltage(VAC)	频率 Frequency (Hz)	电流 Power Current (AMP)	功率 Power Consumption (WATTS)	轴承 Bearing Ball Sleeve	转速 Speed (RPM)	风量 Air Flow (CFM)	噪声 Noise (dBA)
XJH50150-110	110	60	0.26	14	S	2300	95	41
XJH50150-220	220	50	0.13	18	S	2200	90	40
XJH50150-110	110	60	0.26	14	B	2300	95	41
XJH50190-220	220	50	0.13	18	B	2200	90	40

地址：广东省深圳市龙岗区平湖街道世纪工业区 B 区 2 号 3 楼  
 电话：0755-23735300 13828711071  
 传真：0755-89699793  
 网址：www.fanon.cn



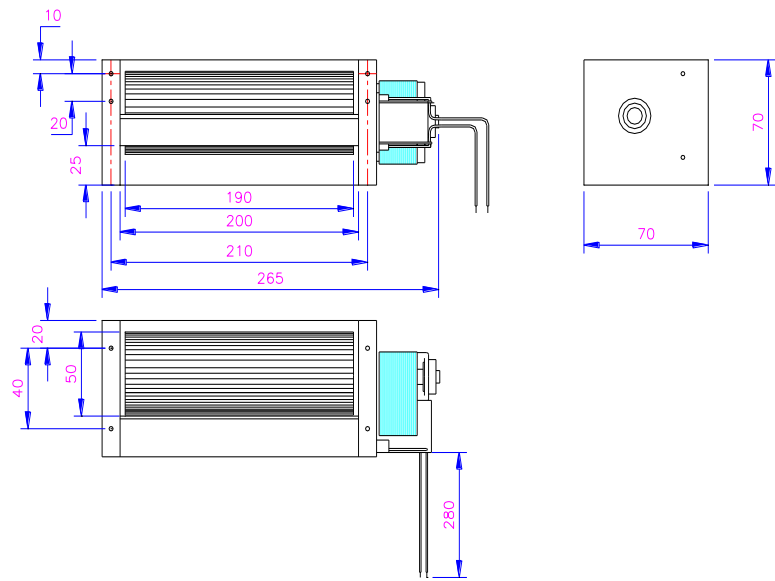
深圳市鑫晋丰科技有限公司  
深圳市鑫建华电机厂

# XJH50190

# XJHFAN

Bearing Type: Ball/Sleeve bearing

Air Flow: 62 CFM



规格型号 P/N	电压 Rating Voltage(VAC)	频率 Frequency (Hz)	电流 Power Current (AMP)	功率 Power Consumption (WATTS)	轴承 Bearing Ball Sleeve	转速 Speed (RPM)	风量 Air Flow (CFM)	噪声 Noise (dBA)
XJH50190-110	110	60	0.29	17	S	2000	62	38
XJH50190-220	220	50	0.14	12	S	1800	56	37
XJH50190-110	110	60	0.29	17	B	2000	62	38
XJH50190-220	220	50	0.14	12	B	1800	56	37

地址：广东省深圳市龙岗区平湖街道世纪工业区 B 区 2 号 3 楼  
 电话：0755-23735300 13828711071  
 传真：0755-89699793  
 网址：www.fanon.cn



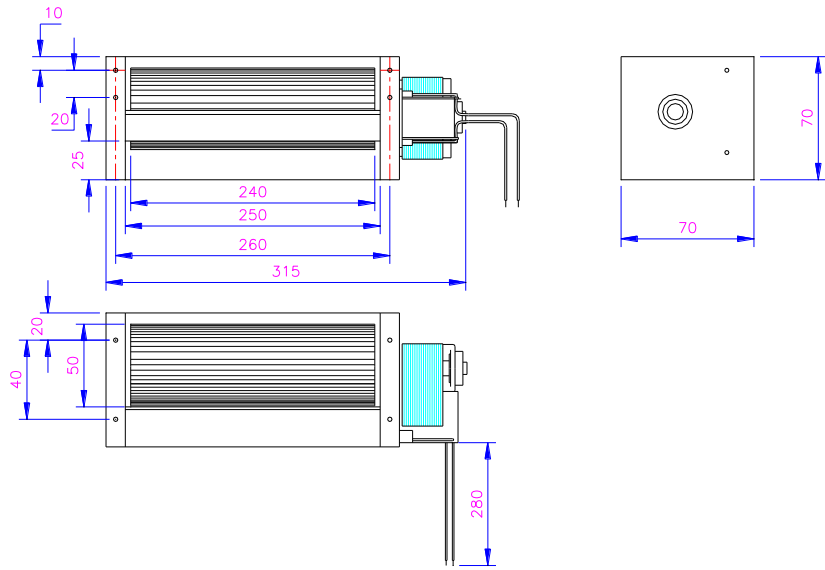
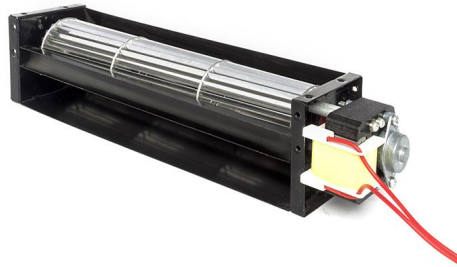
深圳市鑫晋丰科技有限公司  
深圳市鑫建华电机厂

# XJH50240

# XJHFAN

Bearing Type: Ball/Sleeve bearing

Air Flow: 85 CFM



规格型号 P/N	电压 Rating Voltage(VAC)	频率 Frequency (Hz)	电流 Power Current (AMP)	功率 Power Consumption (WATTS)	轴承 Bearing Ball Sleeve	转速 Speed (RPM)	风量 Air Flow (CFM)	噪声 Noise (dBA)
XJH50240-110	110	60	0.30	22	S	2100	86	41
XJH50240-220	220	50	0.19	21	S	2000	85	40
XJH50240-110	110	60	0.30	22	B	2100	86	41
XJH50240-220	220	50	0.19	21	B	2000	85	40

地址：广东省深圳市龙岗区平湖街道世纪工业区 B 区 2 号 3 楼  
 电话：0755-23735300 13828711071  
 传真：0755-89699793  
 网址：www.fanon.cn



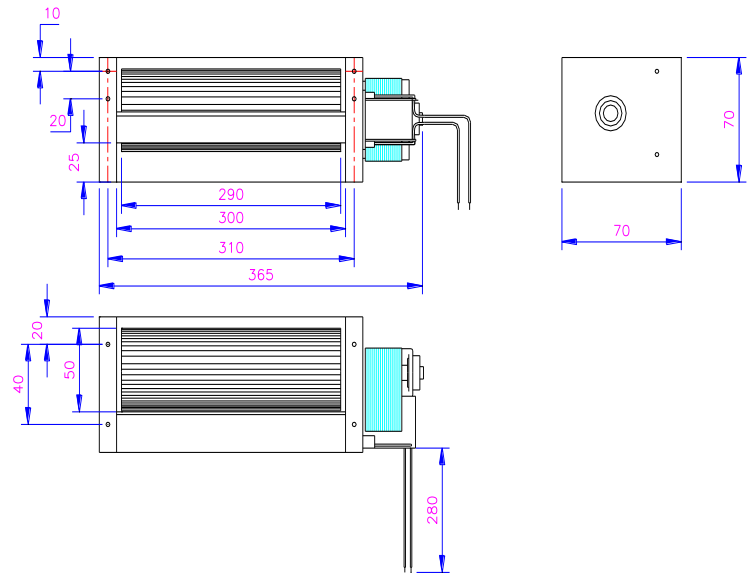
深圳市鑫晋丰科技有限公司  
深圳市鑫建华电机厂

# XJH50290

# XJHFAN

Bearing Type: Ball/Sleeve bearing

Air Flow: 70 CFM



规格型号 P/N	电压 Rating Voltage(VAC)	频率 Frequency (Hz)	电流 Power Current (AMP)	功率 Power Consumption (WATTS)	轴承 Bearing Ball Sleeve	转速 Speed (RPM)	风量 Air Flow (CFM)	噪声 Noise (dBA)
XJH50290-110	110	60	0.30	19	S	1500	70	41
XJH50290-220	220	50	0.18	17	S	1400	66	40
XJH50290-110	110	60	0.30	19	B	1500	70	41
XJH50290-220	220	50	0.18	17	B	1400	66	40

地址：广东省深圳市龙岗区平湖街道世纪工业区 B 区 2 号 3 楼  
 电话：0755-23735300 13828711071  
 传真：0755-89699793  
 网址：www.fanon.cn



深圳市鑫晋丰科技有限公司

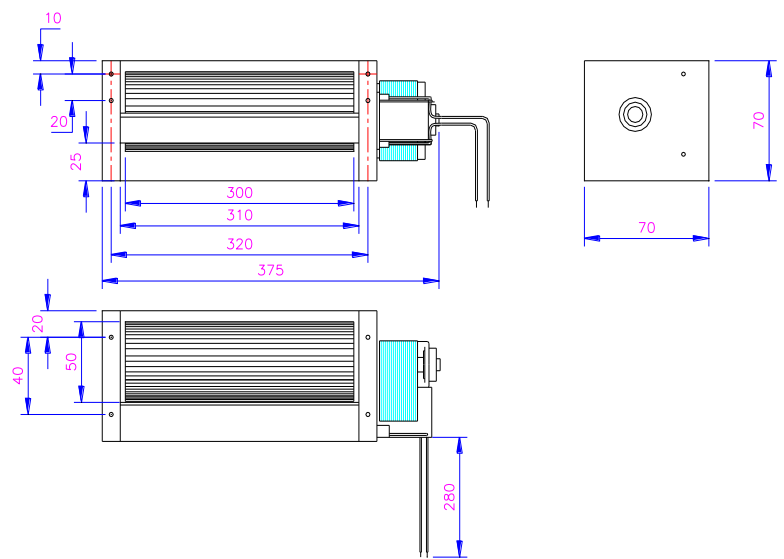
深圳市鑫建华电机厂

# XJH50300

# XJHFAN

Bearing Type: Ball/Sleeve bearing

Air Flow: 70 CFM



规格型号 P/N	电压 Rating Voltage(VAC)	频率 Frequency (Hz)	电流 Power Current (AMP)	功率 Power Consumption (WATTS)	轴承 Bearing Ball Sleeve	转速 Speed (RPM)	风量 Air Flow (CFM)	噪声 Noise (dBA)
XJH50300-110	110	60	0.31	20	S	1500	70	41
XJH50300-220	220	50	0.18	18	S	1400	66	40
XJH50300-110	110	60	0.30	20	B	1500	70	41
XJH50300-220	220	50	0.18	18	B	1400	66	40

地址：广东省深圳市龙岗区平湖街道世纪工业区 B 区 2 号 3 楼

电话：0755-23735300 13828711071

传真：0755-89699793

网址：www.fanon.cn



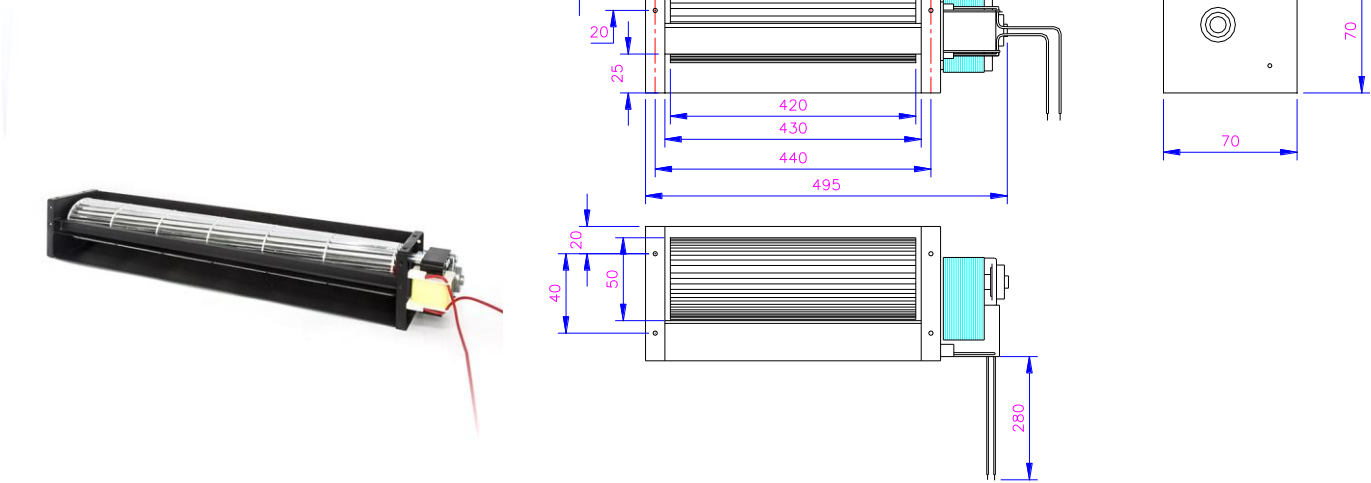
深圳市鑫晋丰科技有限公司  
深圳市鑫建华电机厂

XJH50420

XJHFAN

Bearing Type: Ball/Sleeve bearing

Air Flow: 110 CFM



规格型号 P/N	电压 Rating Voltage(VAC)	频率 Frequency (Hz)	电流 Power Current (AMP)	功率 Power Consumption (WATTS)	轴承 Bearing Ball Sleeve	转速 Speed (RPM)	风量 Air Flow (CFM)	噪声 Noise (dBA)
XJH50420-110	110	60	0.30	24	S	1600	97	50
XJH50420-220	220	50	0.25	29	S	1800	110	51
XJH50420-110	110	60	0.30	24	B	1600	97	50
XJH50420-220	220	50	0.19	29	B	1800	110	51

地址：广东省深圳市龙岗区平湖街道世纪工业区 B 区 2 号 3 楼  
电话：0755-23735300 13828711071  
传真：0755-89699793  
网址：www.fanon.cn



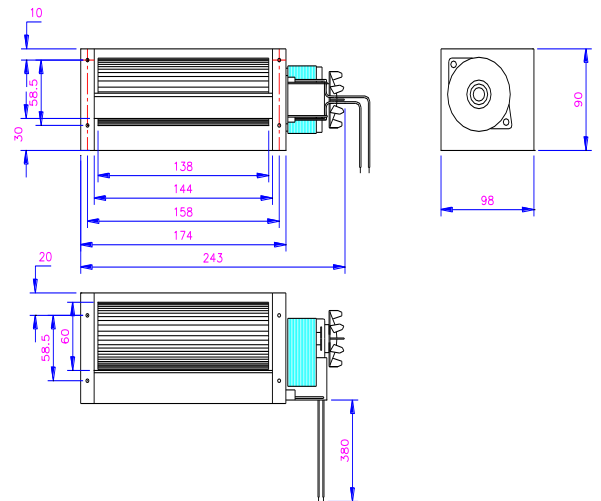
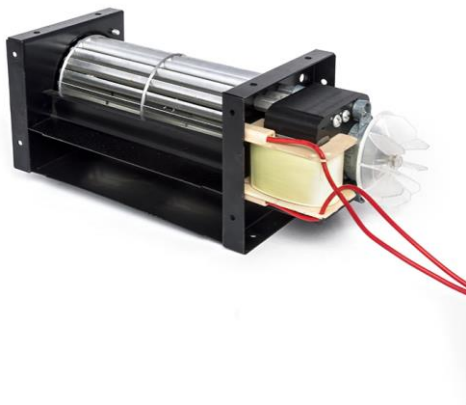
深圳市鑫晋丰科技有限公司  
深圳市鑫建华电机厂

XJH60138

XJHFAN

Bearing Type: Ball/Sleeve bearing

Air Flow: 80 CFM



规格型号 P/N	电压 Rating Voltage(VAC)	频率 Frequency (Hz)	电流 Power Current (AMP)	功率 Power Consumption (WATTS)	轴承 Bearing Ball Sleeve	转速 Speed (RPM)	风量 Air Flow (CFM)	噪声 Noise (dBA)
XJH60138-110	110	60	0.40	40	S	2900	80	45
XJH60138-220	220	50	0.32	35	S	2600	72	43
XJH60138-380	380	50	0.25	30	S	2700	75	43
XJH60138-110	110	60	0.40	40	B	2900	80	45
XJH60138-220	220	50	0.32	35	B	2600	72	43
XJH60138-380	380	50	0.25	30	B	2700	75	43

地址：广东省深圳市龙岗区平湖街道世纪工业区 B 区 2 号 3 楼  
电话：0755-23735300 13828711071  
传真：0755-89699793  
网址：www.fanon.cn



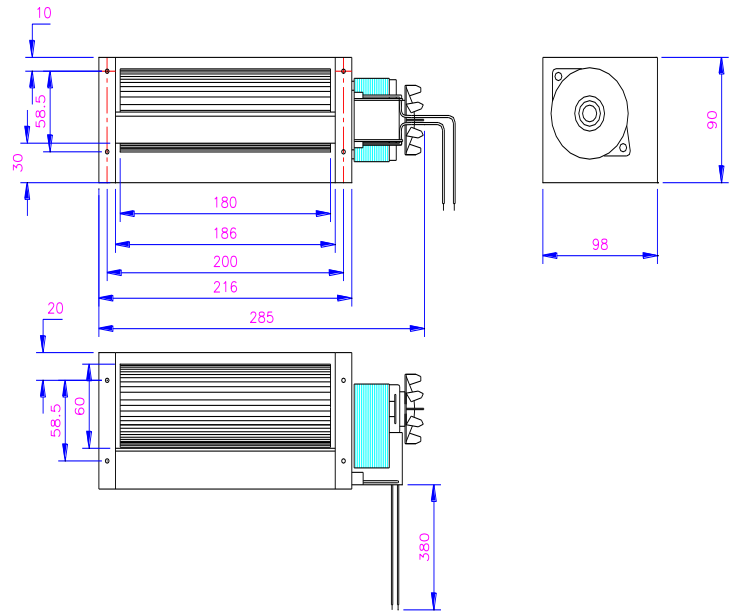
深圳市鑫晋丰科技有限公司  
深圳市鑫建华电机厂

# XJH60180

# XJHFAN

Bearing Type: Ball/Sleeve bearing

Air Flow: 105 CFM



规格型号 P/N	电压 Rating Voltage(VAC)	频率 Frequency (Hz)	电流 Power Current (AMP)	功率 Power Consumption (WATTS)	轴承 Bearing Ball Sleeve	转速 Speed (RPM)	风量 Air Flow (CFM)	噪声 Noise (dBA)
XJH60180-110	110	60	0.41	43	S	2900	105	47
XJH60180-220	220	50	0.33	40	S	2600	95	46
XJH60180-110	110	60	0.41	43	B	2900	105	47
XJH60180-220	220	50	0.33	40	B	2600	95	46

地址：广东省深圳市龙岗区平湖街道世纪工业区 B 区 2 号 3 楼  
 电话：0755-23735300 13828711071  
 传真：0755-89699793  
 网址：www.fanon.cn



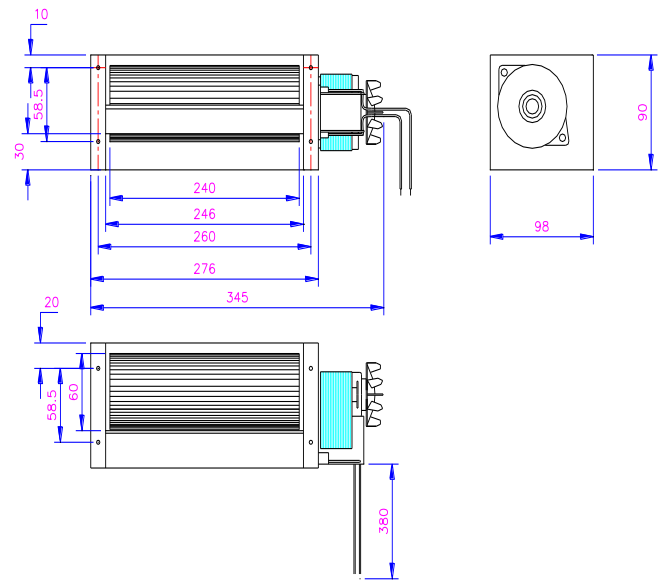
深圳市鑫晋丰科技有限公司  
深圳市鑫建华电机厂

# XJH60240

# XJHFAN

Bearing Type: Ball/Sleeve bearing

Air Flow: 136 CFM



规格型号 P/N	电压 Rating Voltage(VAC)	频率 Frequency (Hz)	电流 Power Current (AMP)	功率 Power Consumption (WATTS)	轴承 Bearing Ball Sleeve	转速 Speed (RPM)	风量 Air Flow (CFM)	噪声 Noise (dBA)
XJH60240-110	110	60	0.42	48	S	2400	136	45
XJH60240-220	220	50	0.35	46	S	2200	125	44
XJH60240-110	110	60	0.42	48	B	2400	136	45
XJH60240-220	220	50	0.35	46	B	2200	125	44

地址：广东省深圳市龙岗区平湖街道世纪工业区 B 区 2 号 3 楼  
电话：0755-23735300 13828711071  
传真：0755-89699793  
网址：www.fanon.cn



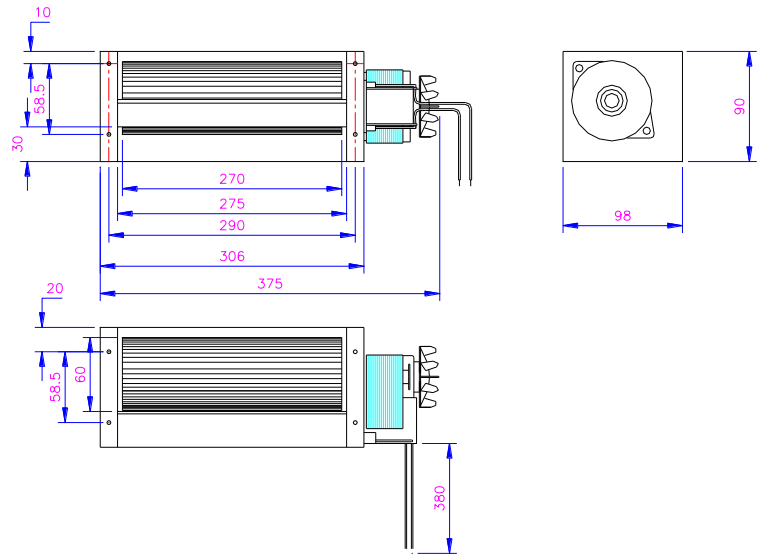
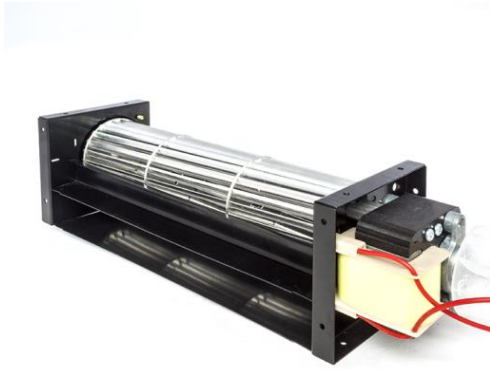
深圳市鑫晋丰科技有限公司  
 深圳市鑫建华电机厂

# XJH60270

# XJHFAN

Bearing Type: Ball/Sleeve bearing

Air Flow: 136 CFM



规格型号 P/N	电压 Rating Voltage(VAC)	频率 Frequency (Hz)	电流 Power Current (AMP)	功率 Power Consumption (WATTS)	轴承 Bearing Ball Sleeve	转速 Speed (RPM)	风量 Air Flow (CFM)	噪声 Noise (dBA)
XJH60270-110	110	60	0.42	48	S	2400	136	45
XJH60270-220	220	50	0.35	46	S	2350	130	44
XJH60270-110	110	60	0.42	48	B	2400	136	45
XJH60270-220	220	50	0.35	46	B	2350	130	44

地址：广东省深圳市龙岗区平湖街道世纪工业区 B 区 2 号 3 楼  
 电话：0755-23735300 13828711071  
 传真：0755-89699793  
 网址：www.fanon.cn



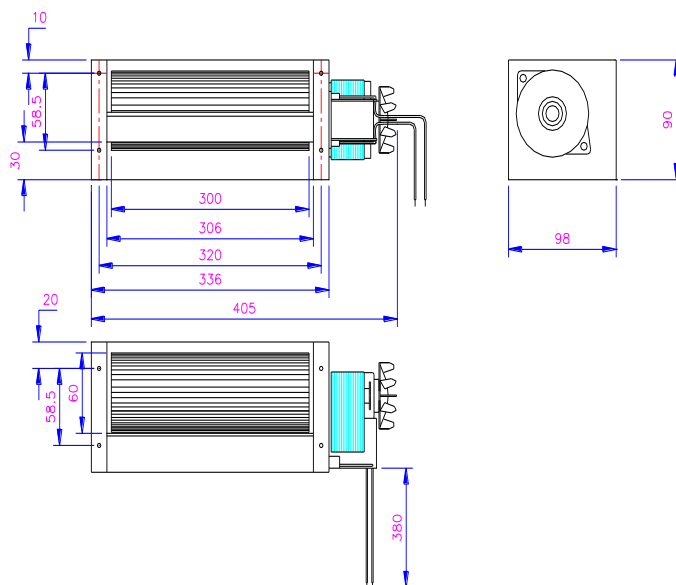
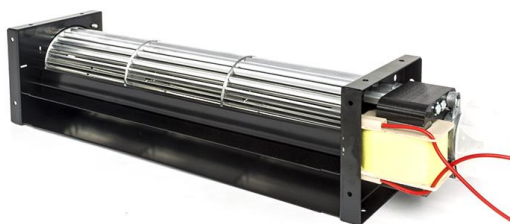
深圳市鑫晋丰科技有限公司  
 深圳市鑫建华电机厂

XJH60300

XJHFAN

Bearing Type: Ball/Sleeve bearing

Air Flow: 161 CFM



规格型号 P/N	电压 Rating Voltage(VAC)	频率 Frequency (Hz)	电流 Power Current (AMP)	功率 Power Consumption (WATTS)	轴承 Bearing Ball Sleeve	转速 Speed (RPM)	风量 Air Flow (CFM)	噪声 Noise (dBA)
XJH60300-110	110	60	0.43	48	S	2400	161	46
XJH60300-220	220	50	0.36	45	S	2200	148	45
XJH60300-110	110	60	0.43	48	B	2400	161	46
XJH60300-220	220	50	0.36	45	B	2200	148	45

地址：广东省深圳市龙岗区平湖街道世纪工业区 B 区 2 号 3 楼  
 电话：0755-23735300 13828711071  
 传真：0755-89699793  
 网址：www.fanon.cn



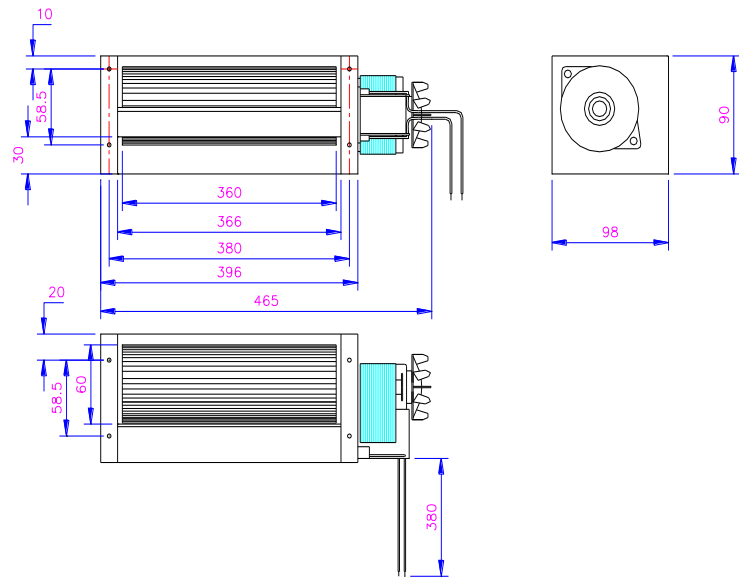
深圳市鑫晋丰科技有限公司  
深圳市鑫建华电机厂

XJH60360

XJHFAN

Bearing Type: Ball/Sleeve bearing

Air Flow: 150 CFM



规格型号 P/N	电压 Rating Voltage(VAC)	频率 Frequency (Hz)	电流 Power Current (AMP)	功率 Power Consumption (WATTS)	轴承 Bearing Ball Sleeve	转速 Speed (RPM)	风量 Air Flow (CFM)	噪声 Noise (dBA)
XJH60360-110	110	60	0.55	50	S	1800	150	49
XJH60360-220	220	50	0.42	48	S	1600	133	48
XJH60360-110	110	60	0.55	50	B	1800	150	49
XJH60360-220	220	50	0.42	48	B	1600	133	48

地址：广东省深圳市龙岗区平湖街道世纪工业区 B 区 2 号 3 楼  
电话：0755-23735300 13828711071  
传真：0755-89699793  
网址：www.fanon.cn



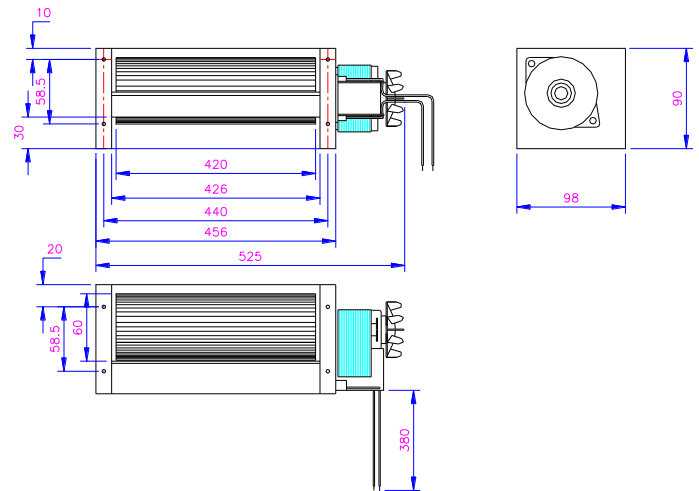
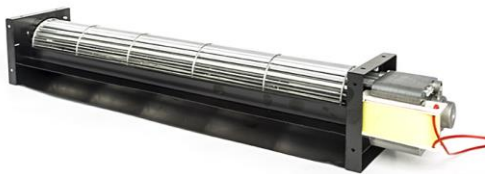
深圳市鑫晋丰科技有限公司  
 深圳市鑫建华电机厂

XJH60420

XJHFAN

Bearing Type: Ball/Sleeve bearing

Air Flow: 170 CFM



规格型号 P/N	电压 Rating Voltage(VAC)	频率 Frequency (Hz)	电流 Power Current (AMP)	功率 Power Consumption (WATTS)	轴承 Bearing Ball Sleeve	转速 Speed (RPM)	风量 Air Flow (CFM)	噪声 Noise (dBA)
XJH60420-110	110	60	0.53	60	S	2500	260	51
XJH60420-220	220	50	0.45	55	S	2400	250	50
XJH60420-110	110	60	0.55	60	B	2500	260	51
XJH60420-220	220	50	0.45	55	B	2400	250	50

地址：广东省深圳市龙岗区平湖街道世纪工业区 B 区 2 号 3 楼  
 电话：0755-23735300 13828711071  
 传真：0755-89699793  
 网址：www.fanon.cn



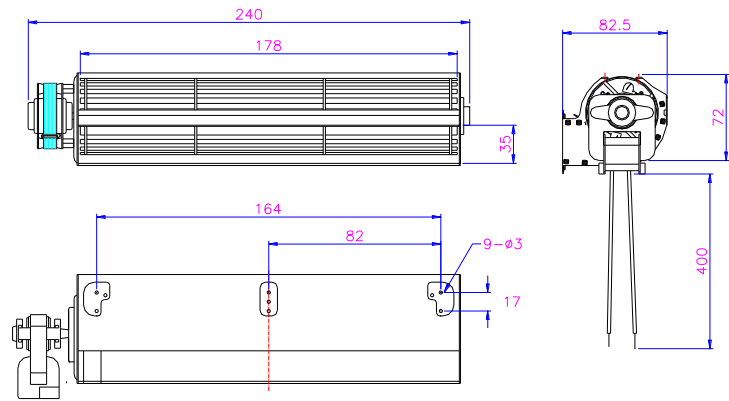
深圳市鑫晋丰科技有限公司  
深圳市鑫建华电机厂

XJHR48180

XJHFAN

Bearing Type: Ball/Sleeve bearing

Air Flow: 136 CFM



规格型号 P/N	电压 Rating Voltage(VAC)	频率 Frequency (Hz)	电流 Power Current (AMP)	功率 Power Consumption (WATTS)	轴承 Bearing Ball Sleeve	转速 Speed (RPM)	风量 Air Flow (CFM)	噪声 Noise (dBA)
XJH48180-110	110	60	0.22	12	S	1300	25	40
XJH48180-220	220	50	0.10	12	S	1300	25	40

地址：广东省深圳市龙岗区平湖街道世纪工业区 B 区 2 号 3 楼  
电话：0755-23735300 13828711071  
传真：0755-89699793  
网址：www.fanon.cn



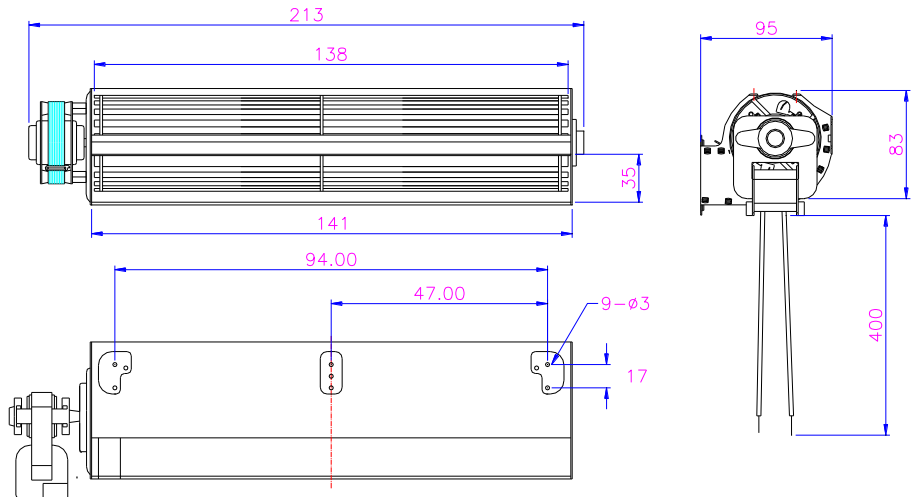
深圳市鑫晋丰科技有限公司  
深圳市鑫建华电机厂

XJH R-60138

XJHFAN

Bearing Type: Ball/Sleeve bearing

Air Flow: 180~210CFM



规格型号 P/N	电压 Rating Voltage(VAC)	频率 Frequency (Hz)	电流 Power Current (AMP)	功率 Power Consumption (WATTS)	轴承 Bearing Ball Sleeve	转速 Speed (RPM)	风量 Air Flow (CFM)	风压 Static Pressure (Inch-H2O)	噪声 Noise (dBA)
XJH R-60138-110	110	60	0.26/0.24	40	S	2900	220	0.33/0.38	43
XJH R-60138-220	220	50	0.21/0.18	35	S	2600	200	0.25/0.30	40
XJH R-60138-110	110	60	0.26/0.24	40	B	2900	220	0.33/0.38	43
XJH R-60138-220	220	50	0.21/0.18	35	B	2600	200	0.25/0.30	40

地址：广东省深圳市龙岗区平湖街道世纪工业区 B 区 2 号 3 楼  
电话：0755-23735300 13828711071  
传真：0755-89699793  
网址：www.fanon.cn



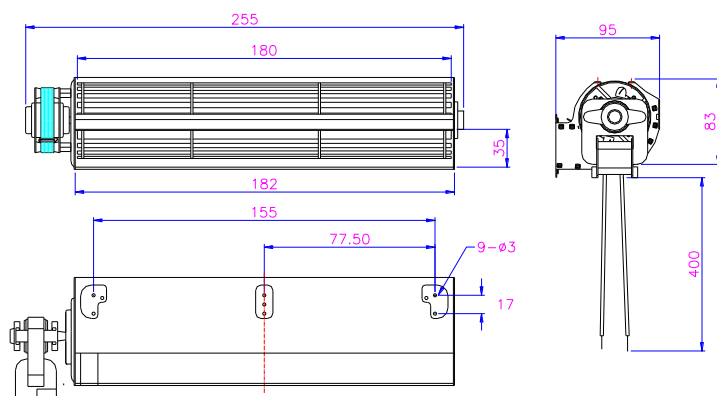
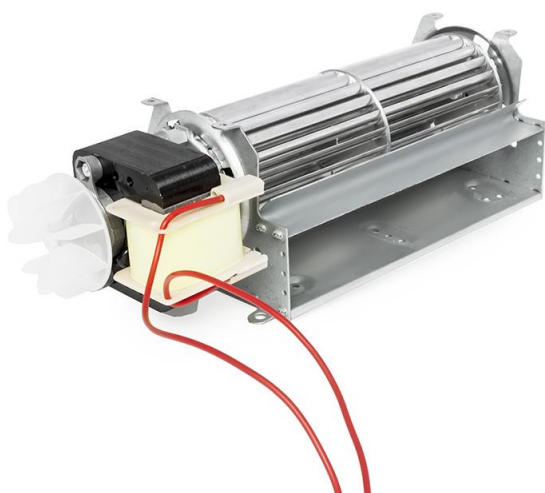
深圳市鑫晋丰科技有限公司  
深圳市鑫建华电机厂

XJHR60180

XJHFAN

Bearing Type: Ball/Sleeve bearing

Air Flow: 136 CFM



规格型号 P/N	电压 Rating Voltage(VAC)	频率 Frequency (Hz)	电流 Power Current (AMP)	功率 Power Consumption (WATTS)	轴承 Bearing Ball Sleeve	转速 Speed (RPM)	风量 Air Flow (CFM)	噪声 Noise (dBA)
XJH60180-110	110	60	0.41	43	S	2900	105	47
XJH60180-220	220	50	0.33	40	S	2600	95	46
XJH60180-110	110	60	0.41	43	B	2900	105	47
XJH60180-220	220	50	0.33	40	B	2600	95	46

地址：广东省深圳市龙岗区平湖街道世纪工业区 B 区 2 号 3 楼  
电话：0755-23735300 13828711071  
传真：0755-89699793  
网址：www.fanon.cn



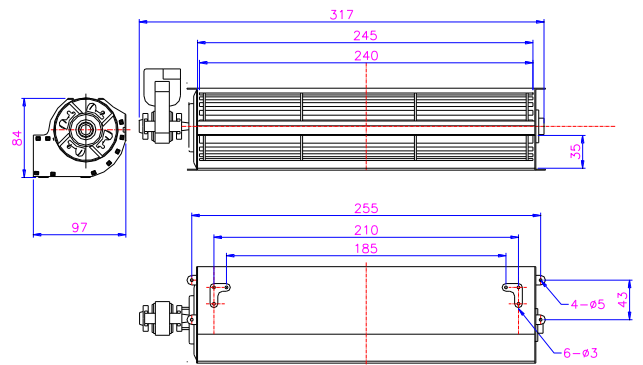
深圳市鑫晋丰科技有限公司  
深圳市鑫建华电机厂

# XJHR60240

# XJHFAN

Bearing Type: Ball/Sleeve bearing

Air Flow: 136 CFM



规格型号 P/N	电压 Rating Voltage(VAC)	频率 Frequency (Hz)	电流 Power Current (AMP)	功率 Power Consumption (WATTS)	轴承 Bearing Ball Sleeve	转速 Speed (RPM)	风量 Air Flow (CFM)	噪声 Noise (dBA)
XJHR60240-110	110	60	0.42	48	S	2400	136	45
XJHR60240-220	220	50	0.35	46	S	2200	125	44
XJHR60240-110	110	60	0.42	48	B	2400	136	45
XJHR60240-220	220	50	0.35	46	B	2200	125	44

地址：广东省深圳市龙岗区平湖街道世纪工业区 B 区 2 号 3 楼  
 电话：0755-23735300 13828711071  
 传真：0755-89699793  
 网址：www.fanon.cn



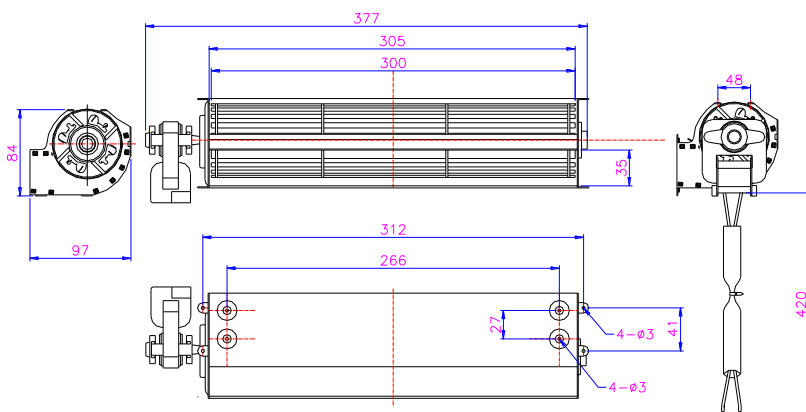
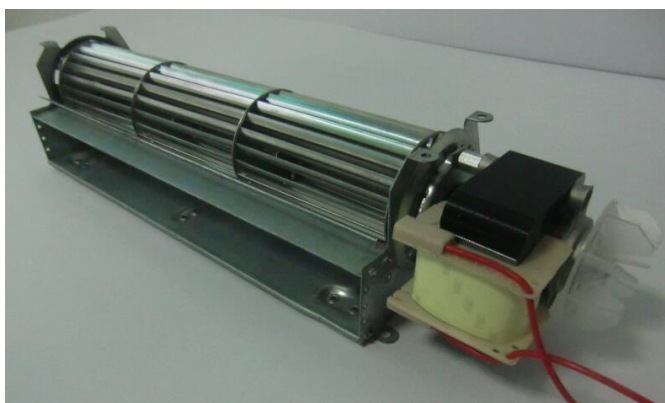
深圳市鑫晋丰科技有限公司  
深圳市鑫建华电机厂

# XJH R60300

# XJHFAN

Bearing Type: Ball/Sleeve bearing

Air Flow: 161 CFM



规格型号 P/N	电压 Rating Voltage(VA C)	频率 Frequency (Hz)	电流 Power Current (AMP)	功率 Power Consumption (WATTS)	轴承 Bearing Ball Sleeve	转速 Speed (RPM)	风量 Air Flow (CFM)	噪声 Noise (dBA)
XJH R60300-110	110	60	0.43	48	S	2400	161	46
XJH R60300-220	220	50	0.36	45	S	2200	148	45
XJH R60300-110	110	60	0.43	48	B	2400	161	46
XJH R60300-220	220	50	0.36	45	B	2200	148	45

地址：广东省深圳市龙岗区平湖街道世纪工业区 B 区 2 号 3 楼  
电话：0755-23735300 13828711071  
传真：0755-89699793  
网址：www.fanon.cn



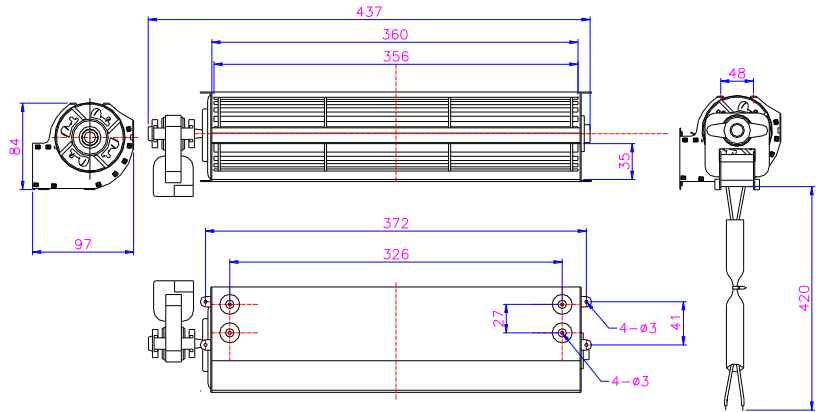
深圳市鑫晋丰科技有限公司  
深圳市鑫建华电机厂

# XJH R60360

# XJHFAN

Bearing Type: Ball/Sleeve bearing

Air Flow: 200 CFM



规格型号 P/N	电压 Rating Voltage(VA C)	频率 Frequency (Hz)	电流 Power Current (AMP)	功率 Power Consumption (WATTS)	轴承 Bearing Ball Sleeve	转速 Speed (RPM)	风量 Air Flow (CFM)	噪声 Noise (dBA)
XJH R60360-110	110	60	0.43	48	S	2400	200	51
XJH R60360-220	220	50	0.36	45	S	2200	183	48
XJH R60360-110	110	60	0.43	48	B	2400	200	51
XJH R60360-220	220	50	0.36	45	B	2200	183	48

地址：广东省深圳市龙岗区平湖街道世纪工业区 B 区 2 号 3 楼  
电话：0755-23735300 13828711071  
传真：0755-89699793  
网址：www.fanon.cn



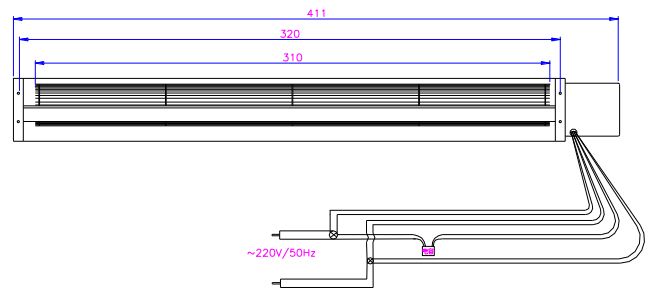
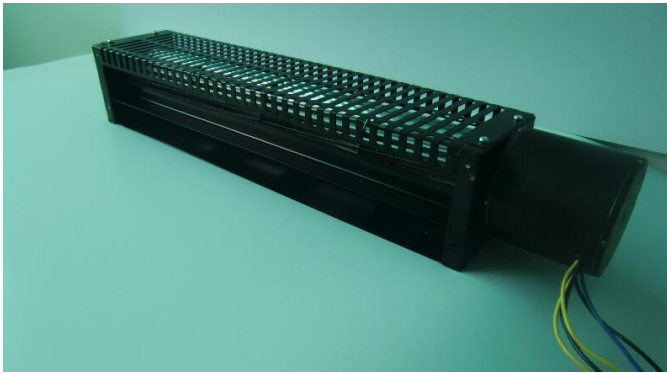
深圳市鑫晋丰科技有限公司  
 深圳市鑫建华电机厂

# XJH60310

# XJHFAN

Bearing Type: Ball/Sleeve bearing

Air Flow: 260CFM



规格型号 P/N	电压 Rating Voltage(VAC)	频率 Frequency (Hz)	电流 Power Current (AMP)	功率 Power Consumption (WATTS)	轴承 Bearing Ball Sleeve	转速 Speed (RPM)	风量 Air Flow (CFM)	噪声 Noise (dBA)	风压 Air pressure (mmAq)	风速 Fan Speed (m/s)
XJH60300-220	220	50	0.22	48	B	2700	180	48	5.2	9
XJH60300-110	110	60	0.45	50	B	2900	200	49	7.4	10

地址：广东省深圳市龙岗区平湖街道世纪工业区 B 区 2 号 3 楼  
 电话：0755-23735300 13828711071  
 传真：0755-89699793  
 网址：www.fanon.cn



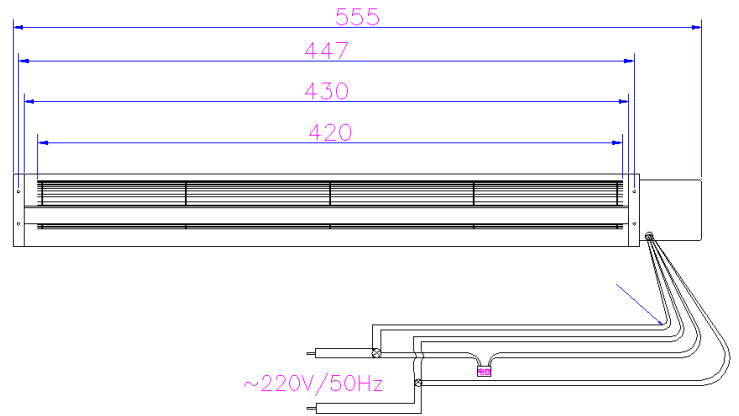
深圳市鑫晋丰科技有限公司  
 深圳市鑫建华电机厂

XJH60430

XJHFAN

Bearing Type: Ball/Sleeve bearing

Air Flow: 260CFM



规格型号 P/N	电压 Rating Voltage(VAC)	频率 Frequency (Hz)	电流 Power Current (AMP)	功率 Power Consumption (WATTS)	轴承 Bearing Ball Sleeve	转速 Speed (RPM)	风量 Air Flow (CFM)	噪声 Noise (dBA)	风压 Air pressure (mmAq)	风速 Fan Speed (m/s)
XJH60430-220	220	50	0.18	39	B	2600	260	48	5.2	9
XJH60430-110	110	60	0.36	40	B	2600	260	48	5.2	9

地址：广东省深圳市龙岗区平湖街道世纪工业区 B 区 2 号 3 楼  
 电话：0755-23735300 13828711071  
 传真：0755-89699793  
 网址：www.fanon.cn



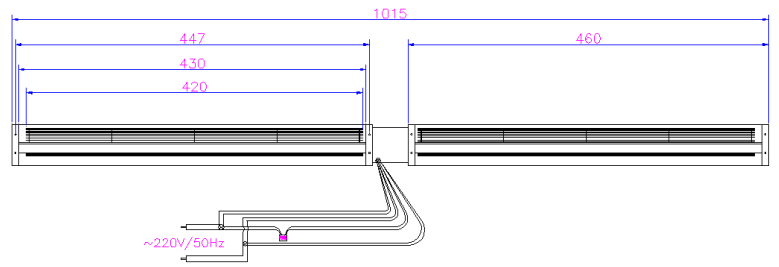
深圳市鑫晋丰科技有限公司  
深圳市鑫建华电机厂

XJH2-60430-C

XJHFAN

Bearing Type: Ball/Sleeve bearing

Air Flow: 500CFM



规格型号 P/N	电压 Rating Voltage(VAC)	频率 Frequency (Hz)	电流 Power Current (AMP)	功率 Power Consumption (WATTS)	轴承 Bearing Ball Sleeve	转速 Speed (RPM)	风量 Air Flow (CFM)	噪声 Noise (dBA)	风压 Air pressure (mmAq)	风速 Fan Speed (m/s)
XJH60430-220	220	50	0.18	39	B	2600	500	48	5.2	9

地址：广东省深圳市龙岗区平湖街道世纪工业区 B 区 2 号 3 楼  
电话：0755-23735300 13828711071  
传真：0755-89699793  
网址：www.fanon.cn